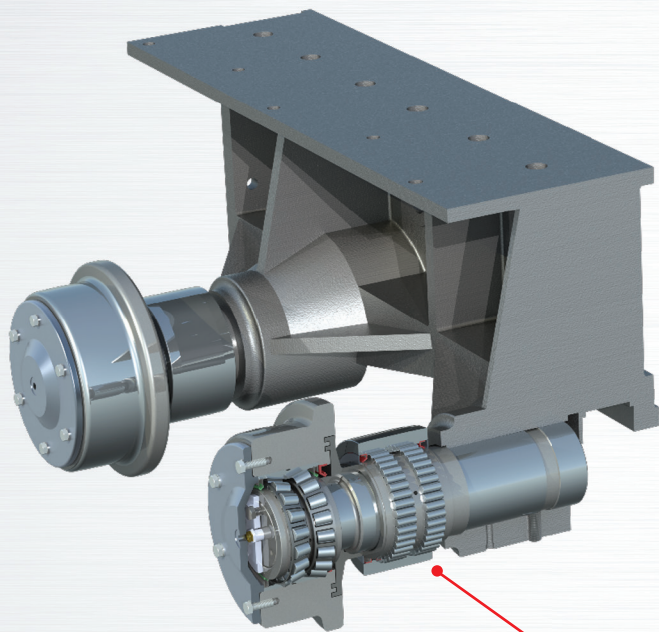


# Technical Paper

Abril 2020

**ACB**  
ATLANTIC CUSTOM BEARINGS

## Rolos ACB 722902 para la máquina de pellets ArcelorMittal, Lázaro Cárdenas - México



### Ventajas

*Resistencia a la fatiga del aro exterior hasta 2 veces mayor que en aros fabricados de aceros para rodamientos de temple completo.*

*Mayor Resistencia a cargas de impacto.*

*Mejor sellado en cualquier condición de operación.*

*Re-lubricable, sin manipulación del rodamiento.*

### Características Rodamientos ACB 722902

*Aro externo forjado de acero para rodamientos de cementación y alta pureza.*

*Caminos de rodadura con super acabado.*

*Rodillos con perfil optimizado, de mayor diámetro y longitud para máxima capacidad de carga.*

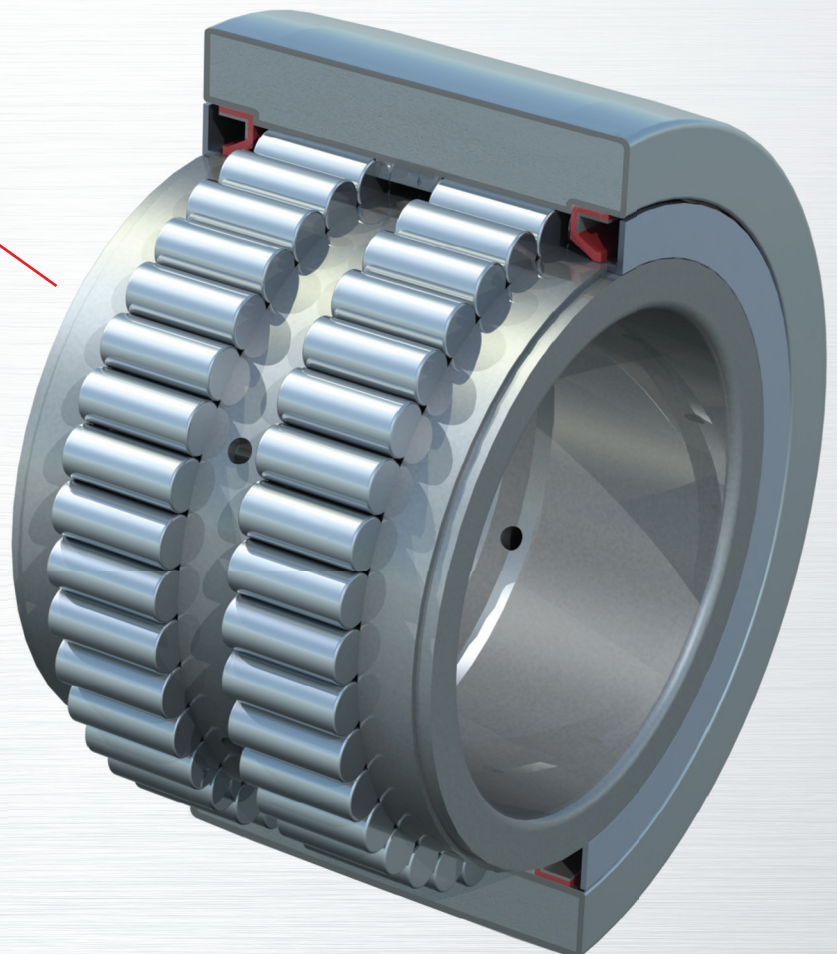
*Diseño interno que maximiza espacio para el lubricante.*

*100% re-lubricable.*

*Sellos de Viton con placa protectora externa de acero.*

*Grasa SKF para alta temperatura.*

*No desarmable.*





# Rolos ACB 722902

## Superficie Cementada con alta dureza y resistencia al desgaste

Alta Austenita Retenida

Significativamente menor concentración de tensiones por indentación de partículas duras.

Alta resistencia a cargas de impacto.

Vida de fatiga extendida gracias a esfuerzos residuales de compresión.

## Rodillos con perfil optimizado

De mayor diámetro y longitud para máxima capacidad de carga.

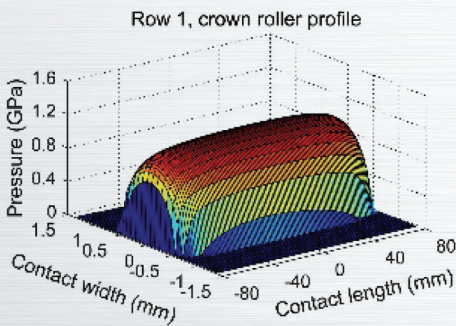
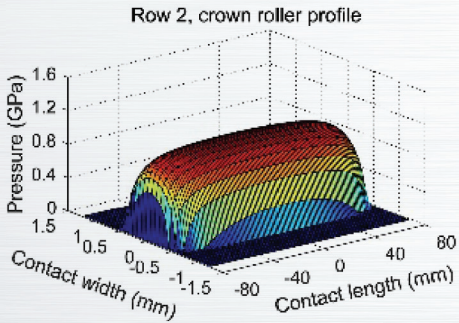
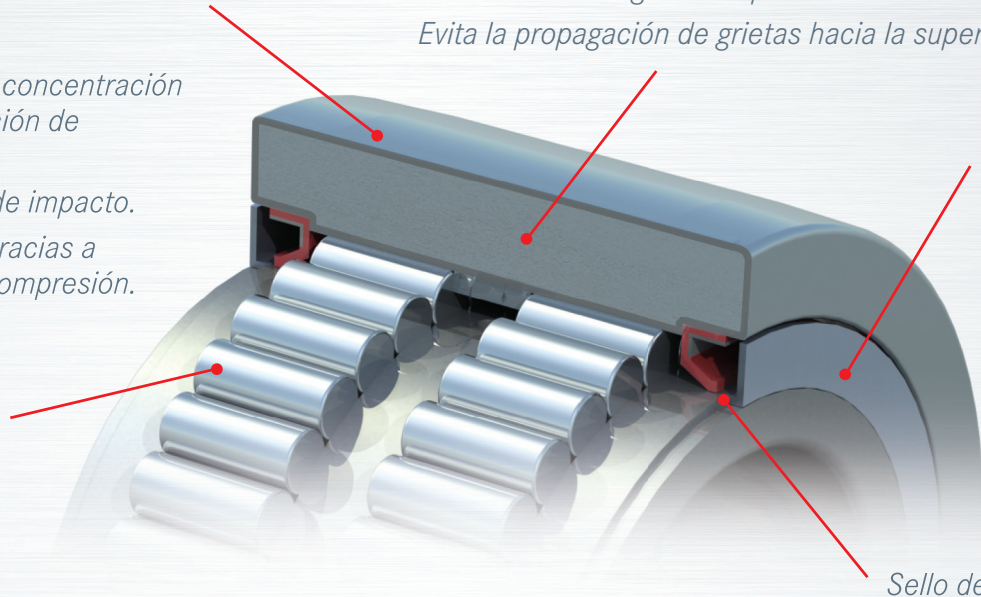
## Núcleo Tenaz

Resistencia a cargas de impacto

Evita la propagación de grietas hacia la superficie.

Placa protectora de acero para protección del sello de Viton e intersticio de obturación.

Sello de Viton de alta eficiencia.



**TABLE 1**

ITEM NO	PART DESCRIPTION	QTY	UNIT	OBJ
1	WHEEL ASSEMBLY	1	EA	SEE TABLE 1
2	SHOULDER ROLLER	1	EA	
3	BRG CARTRIDGE	1	EA	SEE TABLE 1
4	END WADHET	1	EA	
5	TRUCKER PLATE	1	EA	
6	MIDWHEEL HEAD SCR	1	EA	
7	MID LOCK WADHER	1	EA	
8	MIDWHEEL HEAD SCR	1	EA	
9	SHAFT	1	EA	
10	LAST WHEEL RING	1	EA	
11	GEAR RING	1	EA	
12	LUB PLUG	1	EA	
13	PRESSURE ROLLER	1	EA	

**TABLE 2**

MATERIAL	HTHB
HEAT TREATMENT	924
HARDENING DEPTH	0.250-0.313
HARDNESS	60HRC

**NOTES:**

- WHEEL SHOULD TURN FREELY 360°
- THE SURFACE IS FREE OF BURRS, CRACKS
- REF DWG 54818

DETAIL AR SCALE 10:1

BRG CARTRIDGE

PRESSURE ROLLER