

Práctico

HandiRange

HandiClamp, HandiTap, HandiTee y HandiBand
Soluciones para reparaciones y derivaciones en acero inoxidable



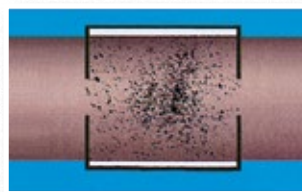
Una solución para reparaciones permanentes en tuberías de pequeño calibre

HandiRange es una gama completa de productos de acero inoxidable para reparaciones y ejecución de tomas diseñada para atender las necesidades del día a día en el sector del agua. Comprende los productos HandiClamp, HandiTap, HandiTee y HandiBand.

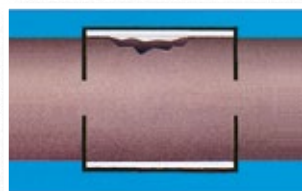
Disponibles con varias longitudes de abrazadera y adecuados prácticamente para cualquier material de tubería, los productos HandiRange están disponibles con juntas de EPDM o de nitrilo para una temperatura máxima de trabajo de 40 °C.

HandiClamp se fabrica 100 % en acero inoxidable y proporciona una reparación permanente para diferentes tipos de daños en tuberías desde DN50 (2") hasta DN1000 (40"). La gama HandiTap ofrece el mismo diseño y características de fabricación que los HandiClamp pero tiene varias opciones en salida hembra BSP, ofreciendo un método rápido y de bajo coste para sustituir conexiones con presión. La gama HandiTee es extremadamente útil para hacer conexiones embridadas en tuberías a presión debido a su ligereza de peso y facilidad de instalación. Por último, HandiBand es una abrazadera de alta calidad diseñada para reparaciones de daños puntuales en tuberías de pequeño calibre, desde DN15 hasta DN50 (1/2" – 2").

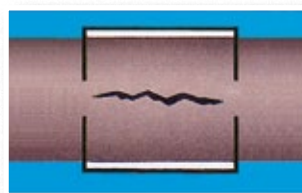
Ideal para



Poros por
corrosion



Daños por
impacto



Fisuras
longitudinales

Nota: Los productos HandiRange solo reparan daños puntuales localizados. El diámetro máximo del orificio en una tubería de PE que se puede reparar con HandiClamp varía según el diámetro de la tubería y la longitud de la abrazadera.

Materiales de tuberías



Ventajas de diseño del producto

Protección frente a la corrosión

Los componentes están contruidos con acero inoxidable totalmente pasivado (grado 304), eliminando la necesidad de adoptar medidas protectoras adicionales como la envoltura en obra. Los tornillos se aseguran con tuercas revestidas de Dacromet para evitar el gripado.



Fácil instalación

Permiten una rápida instalación en adversas condiciones de obra, con sencillos tornillos autoblocantes angulares.



Sellado a la primera

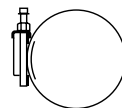
La junta gofrada (*waffle*) rodea toda la tubería y ofrece un sellado fiable y garantizado, incluso en tuberías con mucha corrosión.

Ventajas para el cliente

- No se requieren equipos especiales. Con HandiTape y HandiTee se pueden usar equipos estándar de perforación en carga.
- Al permitir derivaciones en carga no hay costes asociados a cortes de suministro en la tubería principal.

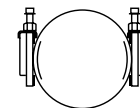
- Se reduce el volumen de piezas almacenadas gracias a la amplia gama de tolerancias.

Abrazadera de 1 componente



Hasta 10 mm de tolerancia

Abrazadera de 2 componentes



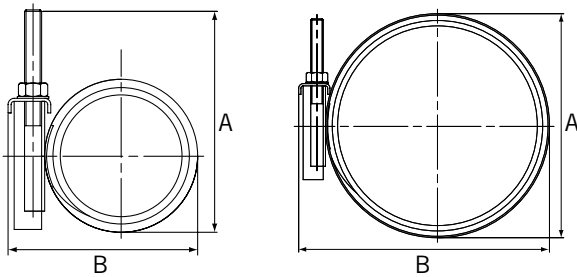
Hasta 20 mm de tolerancia

Abrazadera de 3 componentes

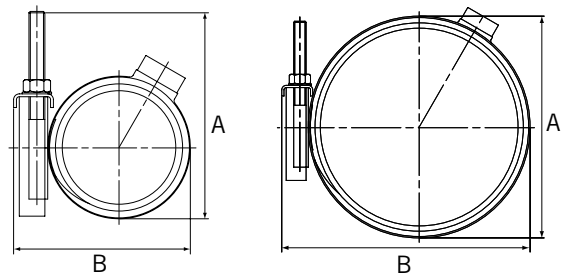


Hasta 30 mm de tolerancia

HandiClamp Banda Sencilla



HandiTap Banda Sencilla



HandiClamp y HandiTap Banda Sencilla

Rango de diámetros exteriores (mm)	A (mm)	B (mm)	Tamaño máximo de salida*	Presión de trabajo** (bar)		Longitud de la abrazadera***													
						150 (mm)		200 (mm)		250 (mm)		300 (mm)		400 (mm)		500 (mm)			
						Detalles de los tornillos		Detalles de los tornillos		Detalles de los tornillos		Detalles de los tornillos		Detalles de los tornillos		Detalles de los tornillos			
BSP	Agua	Gas	N.º - Diámetro x Longitud	Peso (kg)	N.º - Diámetro x Longitud	Peso (kg)	N.º - Diámetro x Longitud	Peso (kg)	N.º - Diámetro x Longitud	Peso (kg)	N.º - Diámetro x Longitud	Peso (kg)	N.º - Diámetro x Longitud	Peso (kg)					
44 - 48	141	77	1.25" BSP	24.0	4.0	2-M12 x 135	1.13	2-M12 x 135	1.35	3-M12 x 135	1.89	3-M12 x 135	2.10						
48 - 52	143	82	1.25" BSP	24.0	4.0	2-M12 x 135	1.15	2-M12 x 135	1.37	3-M12 x 135	1.93	3-M12 x 135	2.14						
54 - 58	146	88	1.5" BSP	24.0	4.0	2-M12 x 135	1.18	2-M12 x 135	1.41	3-M12 x 135	1.98	3-M12 x 135	2.20						
58 - 64	148	92	1.5" BSP	24.0	4.0	2-M12 x 135	1.20	2-M12 x 135	1.44	3-M12 x 135	2.01	3-M12 x 135	2.24						
60 - 67	149	94	1.5" BSP	24.0	4.0	2-M12 x 135	1.21	2-M12 x 135	1.45	3-M12 x 135	2.03	3-M12 x 135	2.26						
63 - 70	151	97	1.5" BSP	24.0	4.0	2-M12 x 135	1.23	2-M12 x 135	1.47	3-M12 x 135	2.05	3-M12 x 135	2.29						
68 - 76	153	102	1.5" BSP	24.0	4.0	2-M12 x 135	1.25	2-M12 x 135	1.51	3-M12 x 135	2.09	3-M12 x 135	2.34						
75 - 83	157	109	1.5" BSP	24.0	4.0	2-M12 x 135	1.29	2-M12 x 135	1.55	3-M12 x 135	2.15	3-M12 x 135	2.41						
82 - 89	160	116	1.5" BSP	20.0	4.0	2-M12 x 135	1.36	2-M12 x 135	1.60	3-M12 x 135	2.21	3-M12 x 135	2.48						
87 - 96	163	121	1.5" BSP	20.0	4.0	2-M12 x 135	1.38	2-M12 x 135	1.63	3-M12 x 135	2.25	3-M12 x 135	2.53	4-M12 x 135	3.38				
95 - 105	167	129	2" BSP	20.0	4.0	2-M12 x 135	1.49	2-M12 x 135	1.77	3-M12 x 135	2.42	3-M12 x 135	2.73	4-M12 x 135	3.65				
102 - 112	170	136	2" BSP	20.0	4.0	2-M12 x 135	1.54	2-M12 x 135	1.83	3-M12 x 135	2.49	3-M12 x 135	2.83	4-M12 x 135	3.78				
113 - 123	176	147	2" BSP	20.0	4.0	2-M14 x 135	1.67	2-M14 x 135	1.98	3-M14 x 135	2.70	3-M14 x 135	3.05	4-M14 x 135	4.07				
120 - 131	179	154	2" BSP	12.0	3.0	2-M14 x 135	1.71	2-M14 x 135	2.09	3-M14 x 135	2.84	3-M14 x 135	3.21	4-M14 x 135	4.29				
132 - 142	185	166	2" BSP	12.0	3.0			2-M14 x 135	2.17	3-M14 x 135	2.94	3-M14 x 135	3.34	4-M14 x 135	4.47				
135 - 145	187	169	2" BSP	12.0	3.0			2-M14 x 135	2.19	3-M14 x 135	2.97	3-M14 x 135	3.37	4-M14 x 135	4.51				
147 - 157	193	181	2" BSP	12.0	3.0			2-M14 x 135	2.28	3-M14 x 135	3.08	3-M14 x 135	3.50	4-M14 x 135	4.68				
151 - 161	195	185	2" BSP	12.0	3.0			2-M14 x 135	2.31	3-M14 x 135	3.11	3-M14 x 135	3.54	4-M14 x 135	4.73				
160 - 170	199	194	2" BSP	12.0	3.0			2-M14 x 135	2.39	3-M14 x 135	3.22	3-M14 x 135	3.67	4-M14 x 135	4.91				
167 - 178	203	201	2" BSP	12.0	3.0			2-M14 x 135	2.44	3-M14 x 135	3.28	3-M14 x 135	3.75	4-M14 x 135	5.0				
176 - 187	207	210	2" BSP	12.0	3.0			2-M14 x 135	2.50	3-M14 x 135	3.36	3-M14 x 135	3.84	4-M14 x 135	5.13				
186 - 196	212	220	2" BSP	12.0	3.0			2-M14 x 135	2.58	3-M14 x 135	3.45	3-M14 x 135	3.95	4-M14 x 135	5.27				
193 - 203	216	227	2" BSP	12.0	3.0			2-M14 x 135	2.63	3-M14 x 135	3.51	3-M14 x 135	4.02	4-M14 x 135	5.37				
200 - 210	219	234	2" BSP	12.0	3.0			2-M14 x 135	2.88	3-M14 x 135	3.83	3-M14 x 135	4.40	4-M14 x 135	5.88				
215 - 225	227	249	2" BSP	12.0	3.0			2-M14 x 135	3.00	3-M14 x 135	3.98	3-M14 x 135	4.59	4-M14 x 135	6.12	5-M14 x 135	7.71		
219 - 229	229	253	2" BSP	12.0	3.0			2-M14 x 135	3.03	3-M14 x 135	4.02	3-M14 x 135	4.64	4-M14 x 135	6.19	5-M14 x 135	7.79		
230 - 240	239	264	2" BSP	10.0	2.5					3-M14 x 135	4.13	3-M14 x 135	4.77	4-M14 x 135	6.37	5-M14 x 135	8.02		
237 - 247	246	271	2" BSP	10.0	2.5					3-M14 x 135	4.21	3-M14 x 135	4.86	4-M14 x 135	6.48	5-M14 x 135	8.16		
240 - 250	249	274	2" BSP	10.0	2.5					3-M14 x 135	4.23	3-M14 x 135	4.89	4-M14 x 135	6.53	5-M14 x 135	8.22		
250 - 260	259	284	2" BSP	10.0	2.5					3-M14 x 135	4.33	3-M14 x 135	5.01	4-M14 x 135	6.69	5-M14 x 135	8.42		
257 - 267	266	291	2" BSP	10.0	2.5					3-M14 x 135	4.41	3-M14 x 135	5.10	4-M14 x 135	6.80	5-M14 x 135	8.56		
261 - 271	270	295	2" BSP	10.0	2.5					3-M14 x 135	4.45	3-M14 x 135	5.15	4-M14 x 135	6.87	5-M14 x 135	8.64		
270 - 280	279	304	2" BSP	10.0	2.5					3-M14 x 135	4.54	3-M14 x 135	5.26	4-M14 x 135	7.02	5-M14 x 135	8.83		
280 - 291	289	314	2" BSP	10.0	2.5					3-M14 x 135	4.64	3-M14 x 135	5.38	4-M14 x 135	7.18	5-M14 x 135	9.03		
290 - 300	299	324	2" BSP	6.0	1.5					3-M14 x 135	4.74	3-M14 x 135	5.50	4-M14 x 135	7.34	5-M14 x 135	9.23		
300 - 310	308	333	2" BSP	6.0	1.5					3-M14 x 135	4.84	3-M14 x 135	5.62	4-M14 x 135	7.50	5-M14 x 135	9.43		
310 - 320	319	343	2" BSP	6.0	1.5					3-M14 x 135	4.94	3-M14 x 135	5.74	4-M14 x 135	7.67	5-M14 x 135	9.64		
315 - 325	328	349	2" BSP	6.0	1.5					3-M14 x 135	5.0	3-M14 x 135	5.81	4-M14 x 135	7.75	5-M14 x 135	9.74		
320 - 330	329	354	2" BSP	6.0	1.5					3-M14 x 135	5.04	3-M14 x 135	5.86	4-M14 x 135	7.83	5-M14 x 135	9.84		
330 - 340	339	364	2" BSP	6.0	1.5					3-M14 x 135	5.15	3-M14 x 135	5.99	4-M14 x 135	7.99	5-M14 x 135	10.04		
340 - 350	349	374	2" BSP	6.0	1.5					3-M14 x 135	5.25	3-M14 x 135	6.11	4-M14 x 135	8.15	5-M14 x 135	10.24		
350 - 360	359	384	2" BSP	6.0	1.5					3-M14 x 135	5.35	3-M14 x 135	6.23	4-M14 x 135	8.32	5-M14 x 135	10.45		

Este es el máximo tamaño posible para la salida BSP. Son posibles salidas más pequeñas: 0.75"; 1"; 1.25"; 1.5"; 1.75"; 2". **Las presiones de trabajo consideradas en la tabla de arriba para agua suponen las peores circunstancias, incluyendo fisuras circunferenciales. Cuando se usan para reparar tuberías con daños menos importantes y dependiendo de la superficie de la tubería, se pueden alcanzar presiones más altas. ***Cuando se usan los productos HandiRange en tuberías de PE, se tiene que tener en cuenta la longitud de la abrazadera. Por favor, consulte con el departamento de marketing de Viking Johnson para más detalles.

Se ha hecho todo lo posible para garantizar que la información incluida en este documento sea correcta en el momento de su publicación. Crane Ltd. no asume responsabilidad alguna por errores tipográficos u omisiones, ni por la interpretación errónea de la información incluida en la publicación, y se reserva el derecho de modificarla sin previo aviso.

Información técnica

Presión de trabajo nominal

- Agua - Según las categorías que se indican en las tablas
- Gas - Según las categorías que se indican en las tablas

Presión de vacío

Capaz de adaptarse a una presión de vacío de -0,7 bar.

Presión de prueba en obra

1,5 veces la presión de trabajo para períodos breves (2 horas)

Angularidad

Los accesorios HandiClamp y HandiTap no pueden adaptarse a ningún grado de angularidad.

Par de apriete de tornillos/llave

- M12; par 55-65 Nm en cada tornillo
- M14; par 70-80 Nm en cada tornillo
- M16; par 95-110 Nm en cada tornillo

Resistencia a temperatura del producto

- EPDM = -20 °C a +40 °C
- Nitrilo = -20 °C a +40 °C

Nota: HandiClamp y HandiTap no son aptos para sistemas de calefacción con fluctuaciones de temperatura.

Esfuerzo de tracción por presión interna

Los accesorios HandiClamp y HandiTap NO resisten el esfuerzo de tracción debido a la presión interna, y se deberá proporcionar un método de retención externo apropiado para evitar que la tubería se salga de la unión.

Aprobaciones

Los siguientes materiales de contacto con el agua que se utilizan en HandiClamp están aprobados para su uso con agua potable:

Juntas de EPDM:

- WRAS, AS/NZS 4020

Además de las acreditaciones mencionadas, HandiClamp y HandiTap como productos terminados cuentan con la certificación KIWA del producto, para verificar que cumplen los requisitos del Reglamento del Suministro de Agua (Accesorios para Agua) de Inglaterra y Gales de 1999, la Legislación de Aguas de Escocia de 2000, y el Reglamento del Agua de Irlanda del Norte.

Materiales y normas aplicables

Cuerpo y placas

Carcasa, placa canalizada, placa de refuerzo, placa de asas y placa de tuercas

Acero inoxidable según BS 1449, parte 2, grado 304S15

Junta

- Compuesto de EPDM, grado E, según BS EN 681-1,60 IRHD, tipo WA, WC
- Compuesto de nitrilo, grado G, según BS EN 682, 60 IRHD, tipo G

Pernos

Acero inoxidable según

BS EN ISO 3506-1, grado A2, clase de resistencia 50

Tuercas

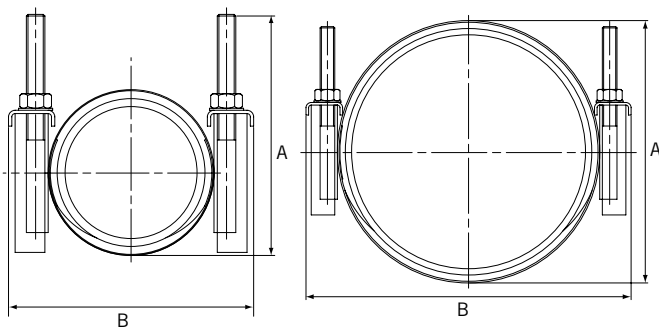
Acero inoxidable según

BS EN ISO 3506-2, grado A4, clase de resistencia 80

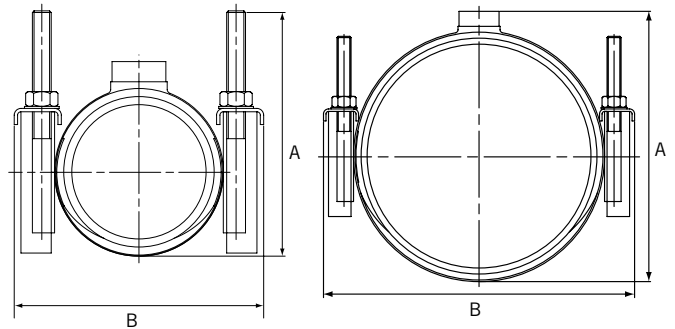
Arandelas

Acero inoxidable BS 1449, parte 2, grado 304S15

HandiClamp Doble Banda



HandiTap Doble Banda



HandiClamp y HandiTap Doble Banda

Rango de diámetros exteriores (mm)	A (mm)	B (mm)	Tamaño máximo de salida*	Presión de trabajo (bar)**		Longitud de la abrazadera***							
						200 (mm)		250 (mm)		300 (mm)		400 (mm)	
						Detalles de los tornillos		Detalles de los tornillos		Detalles de los tornillos		Detalles de los tornillos	
BSP	Agua	Gas	N.º - Diámetro x Longitud	Peso (kg)	N.º - Diámetro x Longitud	Peso (kg)	N.º - Diámetro x Longitud	Peso (kg)	N.º - Diámetro x Longitud	Peso (kg)			
88 - 110	163	122	1" BSP	20.0	4.0	4-M12 x 135	2.50	6-M12 x 135	3.76	6-M12 x 135	4.14	8-M12 x 135	5.69
108 - 128	173	142	1.5" BSP	20.0	4.0	4-M12 x 135	2.67	6-M12 x 135	3.97	6-M12 x 135	4.40	8-M12 x 135	6.03
113 - 133	176	147	1.5" BSP	20.0	4.0	4-M14 x 135	2.77	6-M14 x 135	4.09	6-M14 x 135	4.54	8-M14 x 135	6.22
120 - 140	179	154	1.5" BSP	12.0	3.0	4-M14 x 135	2.81	6-M14 x 135	4.15	6-M14 x 135	4.61	8-M14 x 135	6.31
130 - 150	184	164	1.5" BSP	12.0	3.0	4-M14 x 135	2.88	6-M14 x 135	4.24	6-M14 x 135	4.72	8-M14 x 135	6.46
140 - 160	189	173	2" BSP	12.0	3.0	4-M14 x 135	2.95	6-M14 x 135	4.33	6-M14 x 135	4.82	8-M14 x 135	6.59
150 - 170	194	184	2" BSP	12.0	3.0	4-M14 x 135	3.07	6-M14 x 135	4.47	6-M14 x 135	4.99	8-M14 x 135	6.82
159 - 180	199	192	2" BSP	12.0	3.0	4-M14 x 135	3.13	6-M14 x 135	4.55	6-M14 x 135	5.09	8-M14 x 135	6.95
168 - 189	203	201	2" BSP	12.0	3.0	4-M14 x 135	3.19	6-M14 x 135	4.63	6-M14 x 135	5.18	8-M14 x 135	7.07
170 - 190	204	204	2" BSP	12.0	3.0	4-M14 x 135	3.21	6-M14 x 135	4.65	6-M14 x 135	5.21	8-M14 x 135	7.11
175 - 195	207	208	2" BSP	12.0	3.0	4-M14 x 135	3.24	6-M14 x 135	4.69	6-M14 x 135	5.26	8-M14 x 135	7.17
190 - 210	214	224	2" BSP	12.0	3.0	4-M14 x 135	3.35	6-M14 x 135	4.82	6-M14 x 135	5.42	8-M14 x 135	7.39
205 - 225	222	239	2" BSP	12.0	3.0	4-M14 x 135	3.67	6-M14 x 135	5.22	6-M14 x 135	5.90	8-M14 x 135	8.03
210 - 230	224	243	2" BSP	12.0	3.0	4-M14 x 135	3.71	6-M14 x 135	5.27	6-M14 x 135	5.95	8-M14 x 135	8.10
216 - 238	227	250	2" BSP	12.0	3.0	4-M14 x 135	3.76	6-M14 x 135	5.33	6-M14 x 135	6.03	8-M14 x 135	8.20
220 - 242	229	254	2" BSP	10.0	2.5	4-M14 x 135	3.79	6-M14 x 135	5.37	6-M14 x 135	6.08	8-M14 x 135	8.27
240 - 260	248	273	2" BSP	10.0	2.5	4-M14 x 135	3.95	6-M14 x 135	5.57	6-M14 x 135	6.32	8-M14 x 135	8.59
243 - 263	252	277	2" BSP	10.0	2.5	4-M14 x 135	3.98	6-M14 x 135	5.60	6-M14 x 135	6.36	8-M14 x 135	8.64
255 - 275	264	289	2" BSP	10.0	2.5	4-M14 x 135	4.07	6-M14 x 135	5.73	6-M14 x 135	6.65	8-M14 x 135	8.83
272 - 292	280	306	2" BSP	10.0	2.5	4-M14 x 135	4.21	6-M14 x 135	5.90	6-M14 x 135	6.71	8-M14 x 135	9.11
282 - 302	290	315	2" BSP	6.0	1.5	4-M14 x 135	4.29	6-M14 x 135	6.00	6-M14 x 135	6.83	8-M14 x 135	9.27
295 - 315	304	329	2" BSP	6.0	1.5	4-M14 x 135	4.40	6-M14 x 135	6.13	6-M14 x 135	6.99	8-M14 x 135	9.48
307 - 327	316	341	2" BSP	6.0	1.5	4-M14 x 135	4.50	6-M14 x 135	6.25	6-M14 x 135	7.14	8-M14 x 135	9.68
315 - 335	323	348	2" BSP	6.0	1.5	4-M14 x 135	4.56	6-M14 x 135	6.33	6-M14 x 135	7.23	8-M14 x 135	9.80
319 - 339	328	353	2" BSP	6.0	1.5	4-M14 x 135	4.59	6-M14 x 135	6.38	6-M14 x 135	7.28	8-M14 x 135	9.88
322 - 344	330	355	2" BSP	6.0	1.5	4-M14 x 135	4.62	6-M14 x 135	6.40	6-M14 x 135	7.32	8-M14 x 135	9.92
333 - 353	342	367	2" BSP	6.0	1.5			6-M14 x 135	6.52	6-M14 x 135	7.45	8-M14 x 135	10.10
341 - 361	350	375	2" BSP	6.0	1.5			6-M14 x 135	6.60	6-M14 x 135	7.55	8-M14 x 135	10.23
365 - 385	374	399	2" BSP	5.0	1.25			6-M14 x 135	6.84	6-M14 x 135	7.84	8-M14 x 135	10.62
396 - 416	405	430	2" BSP	5.0	1.25			6-M14 x 135	7.16	6-M14 x 135	8.22	8-M14 x 135	11.13
410 - 430	419	444	2" BSP	4.9	1.22			6-M14 x 135	7.30	6-M14 x 135	8.39	8-M14 x 135	11.35

Este es el máximo tamaño posible para la salida BSP. Son posibles salidas más pequeñas: 0.75"; 1"; 1.25"; 1.5"; 1.75"; 2". **Las presiones de trabajo consideradas en la tabla de arriba para agua suponen las peores circunstancias, incluyendo fisuras circunferenciales. Cuando se usan para reparar tuberías con daños menos importantes y dependiendo de la superficie de la tubería, se pueden alcanzar presiones más altas. ***Cuando se usan los productos HandiRange en tuberías de PE, se tiene que tener en cuenta la longitud de la abrazadera. Por favor, consulte con el departamento de marketing de Viking Johnson para más detalles.

Se ha hecho todo lo posible para garantizar que la información incluida en este documento sea correcta en el momento de su publicación. Crane Ltd. no asume responsabilidad alguna por errores tipográficos u omisiones, ni por la interpretación errónea de la información incluida en la publicación, y se reserva el derecho de modificarla sin previo aviso.

Información técnica

Presión de trabajo nominal

- Agua - Según las categorías que se indican en las tablas
- Gas - Según las categorías que se indican en las tablas

Presión de vacío

Capaz de adaptarse a una presión de vacío de -0,7 bar.

Presión de prueba en obra

1,5 veces la presión de trabajo para períodos breves (2 horas)

Angularidad

Los accesorios HandiClamp y HandiTap no pueden adaptarse a ningún grado de angularidad.

Par de apriete de tornillos/llave

- M12; par 55-65 Nm en cada tornillo
- M14; par 70-80 Nm en cada tornillo
- M16; par 95-110 Nm en cada tornillo

Resistencia a temperatura del producto

- EPDM = -20 °C a +40 °C
- Nitrilo = -20°C a +40 °C

Nota: HandiClamp y HandiTap no son aptos para sistemas de calefacción con fluctuaciones de temperatura.

Esfuerzo de tracción por presión interna

Los accesorios HandiClamp y HandiTap NO resisten el esfuerzo de tracción debido a la presión interna, y se deberá proporcionar un método de retención externo apropiado para evitar que la tubería se salga de la unión.

Aprobaciones

Los siguientes materiales de contacto con el agua que se utilizan en HandiClamp están aprobados para su uso con agua potable:

Juntas de EPDM:

- WRAS, AS/NZS 4020

Además de las acreditaciones mencionadas, HandiClamp y HandiTap como productos terminados cuentan con la certificación KIWA del producto, para verificar que cumplen los requisitos del Reglamento del Suministro de Agua (Accesorios para Agua) de Inglaterra y Gales de 1999, la Legislación de Aguas de Escocia de 2000, y el Reglamento del Agua de Irlanda del Norte.

Materiales y normas aplicables

Cuerpo y placas

Carcasa, placa canalizada, placa de refuerzo, placa de asas y placa de tuercas

Acero inoxidable según BS 1449, parte 2, grado 304S15

Junta

- Compuesto de EPDM, grado E, según BS EN 681-1,60 IRHD, tipo WA,WC
- Compuesto de nitrilo, grado G, según BS EN 682, 60 IRHD, tipo G

Pernos

Acero inoxidable según BS EN ISO 3506-1, grado A2, clase de resistencia 50

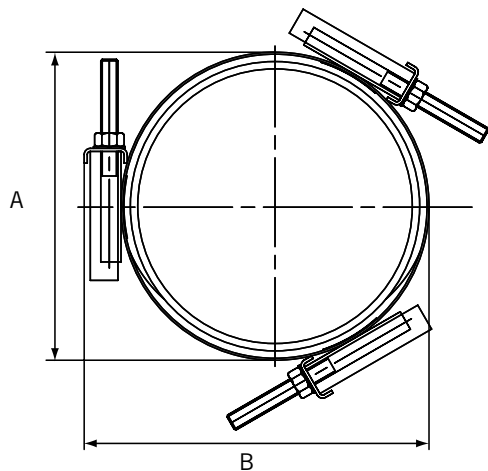
Tuercas

Acero inoxidable según BS EN ISO 3506-2, grado A4, clase de resistencia 80

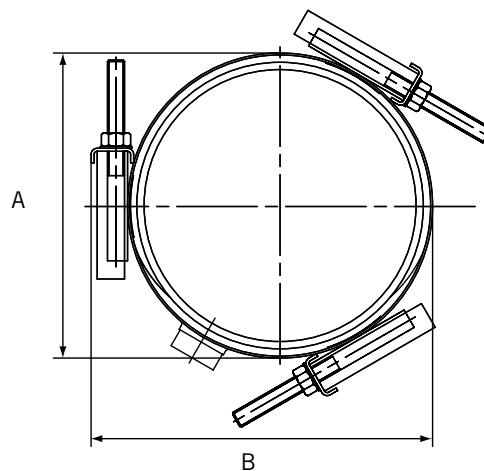
Arandelas

Acero inoxidable BS 1449, parte 2, grado 304S15

HandiClamp Triple Banda



HandiTap Triple Banda



HandiClamp y HandiTap Triple Banda

Rango de diámetros exteriores (mm)	A (mm)	B (mm)	Tamaño máximo de salida*	Presión de trabajo** (bar)		Longitud de la abrazadera***							
						300 (mm)		400 (mm)		500 (mm)		600 (mm)	
						Detalles de los tornillos		Detalles de los tornillos		Detalles de los tornillos		Detalles de los tornillos	
						N.º - Diámetro x Longitud	Peso (kg)	N.º - Diámetro x Longitud	Peso (kg)	N.º - Diámetro x Longitud	Peso (kg)	N.º - Diámetro x Longitud	Peso (kg)
270 - 300	279	303	2" BSP	Agua	Gas	9-M14 x 135	9.23	12-M14 x 135	12.34	15-M14 x 135	15.58	18 - M14 x 135	17.95
310 - 340	319	344	2" BSP	6.5	1.6	9-M14 x 135	9.72	12-M14 x 135	12.99	15-M14 x 135	16.40	18 - M14 x 135	18.93
335 - 365	344	369	2" BSP	6.0	1.5	9-M14 x 135	10.02	12-M14 x 135	13.39	15-M14 x 135	16.90	18 - M14 x 135	19.53
340 - 370	349	374	2" BSP	6.0	1.5	9-M14 x 135	10.08	12-M14 x 135	13.47	15-M14 x 135	17.00	18 - M14 x 135	19.65
360 - 390	369	394	2" BSP	5.6	1.4	9-M14 x 135	10.33	12-M14 x 135	13.79	15-M14 x 135	17.40	18 - M14 x 135	20.14
385 - 415	393	418	2" BSP	5.2	1.3	9-M14 x 135	10.63	12-M14 x 135	14.19	15-M14 x 135	17.91	18 - M14 x 135	20.74
395 - 425	404	429	2" BSP	5.1	1.3	9-M14 x 135	10.75	12-M14 x 135	14.36	15-M14 x 135	18.12	18 - M14 x 135	21.00
410 - 440	418	443	2" BSP	4.9	1.2	9-M14 x 135	10.93	12-M14 x 135	14.60	15-M14 x 135	18.41	18 - M14 x 135	21.35
420 - 450	429	454	2" BSP	4.8	1.2	9-M14 x 135	11.06	12-M14 x 135	14.77	15-M14 x 135	18.62	18 - M14 x 135	21.60
435 - 465	444	469	2" BSP	4.6	1.1	9-M14 x 135	11.24	12-M14 x 135	15.01	15-M14 x 135	18.93	18 - M14 x 135	21.97
440 - 470	449	474	2" BSP	4.5	1.1	9-M14 x 135	11.30	12-M14 x 135	15.09	15-M14 x 135	19.03	18 - M14 x 135	22.09
450 - 480	458	483	2" BSP	4.4	1.1	9-M14 x 135	11.42	12-M14 x 135	15.25	15-M14 x 135	19.22	18 - M14 x 135	22.32
475 - 505	483	508	2" BSP	4.2	1.1	9-M16 x 135	13.89	12-M16 x 135	18.55	15-M16 x 135	23.35	18 - M16 x 135	27.27
485 - 515	494	519	2" BSP	4.1	1.0	9-M16 x 135	14.06	12-M16 x 135	18.77	15-M16 x 135	23.62	18 - M16 x 135	27.60
505 - 535	514	539	2" BSP	4.0	1.0	9-M16 x 135	14.38	12-M16 x 135	19.19	15-M16 x 135	24.15	18 - M16 x 135	28.24
510 - 540	519	544	2" BSP	3.9	1.0	9-M16 x 135	14.45	12-M16 x 135	19.29	15-M16 x 135	24.28	18 - M16 x 135	28.39
520 - 550	529	554	2" BSP	3.8	1.0	9-M16 x 135	14.62	12-M16 x 135	19.51	15-M16 x 135	24.56	18 - M16 x 135	28.72
530 - 560	539	564	2" BSP	3.8	0.9	9-M16 x 135	14.77	12-M16 x 135	19.72	15-M16 x 135	24.81	18 - M16 x 135	29.02
535 - 565	543	568	2" BSP	3.7	0.9	9-M16 x 135	14.84	12-M16 x 135	19.82	15-M16 x 135	24.94	18 - M16 x 135	29.18
560 - 590	568	593	2" BSP	3.6	0.9	9-M16 x 135	15.24	12-M16 x 135	20.34	15-M16 x 135	25.59	18 - M16 x 135	29.96
570 - 600	579	604	2" BSP	3.5	0.9	9-M16 x 135	15.40	12-M16 x 135	20.56	15-M16 x 135	25.87	18 - M16 x 135	30.30
585 - 615	594	619	2" BSP	3.4	0.9	9-M16 x 135	15.65	12-M16 x 135	20.89	15-M16 x 135	26.27	18 - M16 x 135	30.78
610 - 640	619	644	2" BSP	3.3	0.8	9-M16 x 135	16.04	12-M16 x 135	21.41	15-M16 x 135	26.93	18 - M16 x 135	31.57
640 - 670	648	673	2" BSP	3.1	0.8	9-M16 x 135	16.51	12-M16 x 135	22.03	15-M16 x 135	27.71	18 - M16 x 135	32.50
670 - 700	679	704	2" BSP	3.0	0.7	9-M16 x 135	16.99	12-M16 x 135	22.68	15-M16 x 135	28.51	18 - M16 x 135	33.47
680 - 710	689	714	2" BSP	2.9	0.7	9-M16 x 135	17.14	12-M16 x 135	22.88	15-M16 x 135	28.77	18 - M16 x 135	33.77

Este es el máximo tamaño posible para la salida BSP. Son posibles salidas más pequeñas: 0.75"; 1"; 1.25"; 1.5"; 1.75"; 2". **Las presiones de trabajo consideradas en la tabla de arriba para agua suponen las peores circunstancias, incluyendo fisuras circunferenciales. Cuando se usan para reparar tuberías con daños menos importantes y dependiendo de la superficie de la tubería, se pueden alcanzar presiones más altas. ***Cuando se usan los productos HandiRange en tuberías de PE, se tiene que tener en cuenta la longitud de la abrazadera. Por favor, consulte con el departamento de marketing de Viking Johnson para más detalles.

Se ha hecho todo lo posible para garantizar que la información incluida en este documento sea correcta en el momento de su publicación. Crane Ltd. no asume responsabilidad alguna por errores tipográficos u omisiones, ni por la interpretación errónea de la información incluida en la publicación, y se reserva el derecho de modificarla sin previo aviso.

Información técnica

Presión de trabajo nominal

- Agua - Según las categorías que se indican en las tablas
- Gas - Según las categorías que se indican en las tablas

Presión de vacío

Capaz de adaptarse a una presión de vacío de -0,7 bar.

Presión de prueba en obra

1,5 veces la presión de trabajo para períodos breves (2 horas)

Angularidad

Los accesorios HandiClamp y HandiTap no pueden adaptarse a ningún grado de angularidad.

Par de apriete de tornillos/llave

- M12; par 55-65 Nm en cada tornillo
- M14; par 70-80 Nm en cada tornillo
- M16; par 95-110 Nm en cada tornillo

Resistencia a temperatura del producto

- EPDM = -20 °C a +40 °C
- Nitrilo = -20°C a +40 °C

Nota: HandiClamp y HandiTap no son aptos para sistemas de calefacción con fluctuaciones de temperatura.

Esfuerzo de tracción por presión interna

Los accesorios HandiClamp y HandiTap NO resisten el esfuerzo de tracción debido a la presión interna, y se deberá proporcionar un método de retención externo apropiado para evitar que la tubería se salga de la unión.

Aprobaciones

Los siguientes materiales de contacto con el agua que se utilizan en HandiClamp están aprobados para su uso con agua potable:

Juntas de EPDM:

- WRAS, AS/NZS 4020

Además de las acreditaciones mencionadas, HandiClamp y HandiTap como productos terminados cuentan con la certificación KIWA del producto, para verificar que cumplen los requisitos del Reglamento del Suministro de Agua (Accesorios para Agua) de Inglaterra y Gales de 1999, la Legislación de Aguas de Escocia de 2000, y el Reglamento del Agua de Irlanda del Norte.

Materiales y normas aplicables

Cuerpo y placas

Carcasa, placa canalizada, placa de refuerzo, placa de asas y placa de tuercas

Acero inoxidable según BS 1449, parte 2, grado 304S15

Junta

- Compuesto de EPDM, grado E, según BS EN 681-1,60 IRHD, tipo WA,WC
- Compuesto de nitrilo, grado G, según BS EN 682,60 IRHD, tipo G

Pernos

Acero inoxidable según

BS EN ISO 3506-1, grado A2, clase de resistencia 50

Tuercas

Acero inoxidable según

BS EN ISO 3506-2, grado A4, clase de resistencia 80

Arandelas

Acero inoxidable BS 1449, parte 2, grado 304S15

3" = 1 tornillo

6" = 2 tornillos

HandiBand

Diám. nom.	Rango de diámetros exteriores	Presión de trabajo (bar)		Longitud de la abrazadera
		Agua	Gas	
0.50"	15 - 22	7	1.8	3" (75 mm)
0.50"	15 - 22	7	1.8	6" (150mm)
0.75"	26 - 30	7	1.8	3" (75 mm)
0.75"	26 - 30	7	1.8	6" (150mm)
1"	33 - 37	7	1.8	3" (75 mm)
1"	33 - 37	7	1.8	6" (150mm)
1.25"	42 - 45	7	1.8	3" (75 mm)
1.25"	42 - 45	7	1.8	6" (150mm)
1.50"	48 - 54	7	1.8	3" (75 mm)
1.50"	48 - 54	7	1.8	6" (150 mm)
2"	60 - 64	7	1.8	3" (75 mm)
2"	60 - 64	7	1.8	6" (150 mm)



Información técnica

Resistencia a presión

- Agua - Según las categorías que se indican en las tablas
- Gas - Según las categorías que se indican en las tablas

Presión de vacío

Capaz de adaptarse a una presión de vacío de -0,7 bar.

Presión de prueba en obra

1,5 veces la presión de trabajo para períodos breves (2 horas).

Angularidad

Los accesorios HandiBand no pueden adaptarse a ningún grado de angularidad.

Resistencia a temperatura del producto

- EPDM = -20 °C a +40 °C
- Nitrilo = -20°C a +40 °C

NOTA: HandiBand no es apto para sistemas de calefacción con fluctuaciones de temperatura.

Esfuerzo de tracción por presión interna

Los accesorios HandiBand NO resisten el esfuerzo de tracción debido a la presión interna, y se deberá proporcionar un método de retención externo apropiado para evitar que la tubería se salga de la unión.

Materiales y normas aplicables

Carcasa

Acero inoxidable según BS 1449, parte 2, grado 304 / Acero n.º 1.4301

Segmentos

Fundición de hierro maleable de núcleo blanco equivalente a BS EN 1562, grado EN-GJMW-400-5

Pernos/tuercas

Acero dulce según BS EN ISO 898-1, clase de resistencia 4.6

Junta

- Compuesto de EPDM, grado E, según BS EN 681-1, 60 IRHD, tipo WA, WC
- Compuesto de nitrilo, grado G, según BS EN 682, 60 IRHD, tipo G

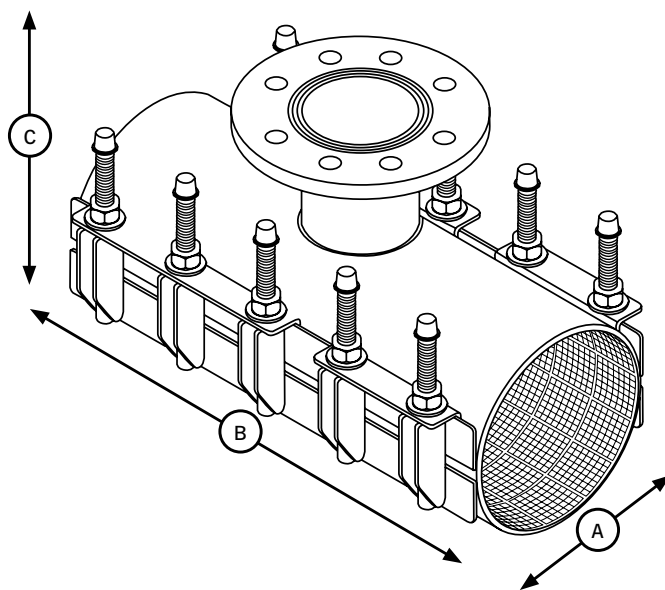


HandiRange - El producto de reparación de tuberías que sella a la primera, incluso en tuberías con mucha corrosión.

HandiTee DN80 a DN250, long. de abrazadera 300 a 500 mm

Ficha técnica 1/8

HandiTee



HandiTee - Pieza en T para derivación en carga

DN (mm)	Rango de diámetros exteriores (mm)	Presión de trabajo		Longitud de abrazadera (mm)											
				300			400			500					
				Máximo diámetro nominal de brida y taladrado de brida	A (mm)	B (mm)	C (mm)	Máximo diámetro nominal de brida y taladrado de brida	A (mm)	B (mm)	C (mm)	Máximo diámetro nominal de brida y taladrado de brida	A (mm)	B (mm)	C (mm)
80	88-110	4.0	16.0	DN65 PN10, 16	140	300	260	DN65 PN10, 16	140	400	260	DN65 PN10, 16	140	500	260
80	100-120	4.0	16.0	DN65 PN10, 16	140	300	260	DN80 PN10, 16	140	400	260	DN80 PN10, 16	140	500	260
100	108-128	3.0	12.0	DN65 PN10, 16	160	300	280	DN80 PN10, 16	160	400	280	DN80 PN10, 16	160	500	280
100	114-134	3.0	12.0	DN65 PN10, 16	160	300	280	DN80 PN10, 16	160	400	280	DN80 PN10, 16	160	500	280
100	120-140	3.0	12.0	DN65 PN10, 16	160	300	280	DN80 PN10, 16	160	400	280	DN80 PN10, 16	160	500	280
100	130-150	3.0	12.0	DN65 PN10, 16	160	300	280	DN80 PN10, 16	160	400	280	DN100 PN10, 16	160	500	280
125	133-155	3.0	12.0	DN65 PN10, 16	185	300	305	DN100 PN10, 16	185	400	305	DN100 PN10, 16	185	500	305
125	135-155	3.0	12.0	DN65 PN10, 16	185	300	305	DN125 PN10, 16	185	400	305	DN125 PN10, 16	185	500	305
125	140-160	3.0	12.0	DN65 PN10, 16	185	300	305	DN125 PN10, 16	185	400	305	DN125 PN10, 16	185	500	305
150	158-180	3.0	12.0	DN65 PN10, 16	210	300	330	DN125 PN10, 16	210	400	330	DN125 PN10, 16	210	500	330
150	165-185	3.0	12.0	DN65 PN10, 16	210	300	330	DN125 PN10, 16	210	400	330	DN125 PN10, 16	210	500	330
150	168-189	3.0	12.0	DN65 PN10, 16	210	300	330	DN125 PN10, 16	210	400	330	DN125 PN10, 16	210	500	330
150	170-190	3.0	12.0	DN65 PN10, 16	210	300	330	DN150 PN10, 16	210	400	330	DN150 PN10, 16	210	500	330
150	176-196	3.0	12.0	DN65 PN10, 16	210	300	330	DN150 PN10, 16	210	400	330	DN150 PN10, 16	210	500	330
150	180-200	3.0	12.0	DN65 PN10, 16	210	300	330	DN150 PN10, 16	210	400	330	DN150 PN10, 16	210	500	330
150	190-210	3.0	12.0	DN65 PN10, 16	210	300	330	DN150 PN10, 16	210	400	330	DN150 PN10, 16	210	500	330
150	195-217	3.0	12.0	DN65 PN10, 16	210	300	330	DN150 PN10, 16	210	400	330	DN150 PN10, 16	210	500	330
150	205-225	3.0	12.0	DN65 PN10, 16	210	300	330	DN150 PN10, 16	210	400	330	DN150 PN10, 16	210	500	330
200	210-230	3.0	12.0	DN65 PN10, 16	260	300	380	DN150 PN10, 16	260	400	380	DN150 PN10, 16	260	500	380
200	216-238	3.0	10.0	DN65 PN10, 16	260	300	380	DN150 PN10, 16	260	400	380	DN150 PN10, 16	260	500	380
200	225-246	3.0	10.0	DN65 PN10, 16	260	300	380	DN150 PN10, 16	260	400	380	DN150 PN10, 16	260	500	380
200	230-250	3.0	10.0	DN65 PN10, 16	260	300	380	DN150 PN10, 16	260	400	380	DN150 PN10, 16	260	500	380
225	240-260	3.0	10.0	DN65 PN10, 16	285	300	405	DN150 PN10, 16	285	400	405	DN200 PN10	285	500	405
225	250-270	3.0	10.0	DN65 PN10, 16	285	300	405	DN150 PN10, 16	285	400	405	DN200 PN10	285	500	405
250	260-280	3.0	10.0	DN65 PN10, 16	310	300	430	DN150 PN10, 16	310	400	430	DN200 PN10	310	500	430
250	269-289	3.0	10.0	DN65 PN10, 16	310	300	430	DN150 PN10, 16	310	400	430	DN200 PN10	310	500	430
250	273-293	3.0	10.0	DN65 PN10, 16	310	300	430	DN150 PN10, 16	310	400	430	DN200 PN10	310	500	430
250	282-302	3.0	10.0	DN65 PN10, 16	310	300	430	DN150 PN10, 16	310	400	430	DN200 PN10	310	500	430

Se ha hecho todo lo posible para garantizar que la información incluida en este documento sea correcta en el momento de su publicación. Crane Ltd. no asume responsabilidad alguna por errores tipográficos u omisiones, ni por la interpretación errónea de la información incluida en la publicación, y se reserva el derecho de modificarla sin previo aviso.

Cuando se usan los productos HandiRange en tuberías de PE, se tiene que tener en cuenta la longitud de la abrazadera. Por favor, consulte con el departamento de marketing de Viking Johnson para más detalles.

DF10505_07_2020_ISSUE 6

Información técnica

Resistencia a presión

- ▶ Agua - Según las categorías que se indican en las tablas.
- ▶ Gas - Según las categorías que se indican en las tablas.

Presión de vacío

Capaz de adaptarse a una presión de vacío de -0,7 bar.

Presión de prueba en obra

1,5 veces la presión de trabajo para períodos breves (2 horas).

Angularidad

Los accesorios HandiTee no pueden adaptarse a ningún grado de angularidad.

Par de apriete de tornillos/llave

M16; par 95-120 Nm en cada tornillo

Resistencia a temperatura del producto

- ▶ EPDM = -20 °C a +40 °C
- ▶ Nitrilo = -20°C a +40 °C

Nota: HandiTee no es apto para sistemas de calefacción con fluctuaciones de temperatura.

Esfuerzo de tracción por presión interna

Los accesorios HandiTee NO resisten el esfuerzo de tracción debido a la presión interna, y se deberá proporcionar un método de retención externo apropiado para evitar que la tubería se salga de la unión.

Cargas procedentes de equipos de taladrado y válvulas/tuberías de derivación

HandiTee no está diseñado para compensar/resistir las cargas procedentes de los equipos de taladrado bajo presión, que necesitan soporte externo durante la operación de taladrado de la tubería. Además, las válvulas y tuberías de derivación deben sustentarse de forma adecuada para evitar que se impongan cargas muertas/móviles en la salida de derivación del HandiTee.

Aprobaciones

Los siguientes materiales de contacto con el agua que se utilizan en HandiTee están aprobados para su uso con agua potable:

- ▶ Juntas de EPDM; WRAS, AS/NZS 4020

Materiales y normas aplicables

Cuerpo y placas

Carcasa, placa canalizada, placa de refuerzo, placa de asas y placa de tuercas
Acero inoxidable AISI 304 (A2)

Junta

EPDM como estándar. Nitrilo como opción.

Salidas embridadas

Acero inoxidable AISI 304, bridas de acuerdo con DIN 2576 variando desde DN50 hasta DN300.

Tornillos

Acero inoxidable AISI 304 (A2); M16 (rosca métrica según DIN 267), la rosca está recubierta de PTFE para prevenir el gripado.

Tuercas

Acero inoxidable AISI 304 (A2). M16 según DIN 934

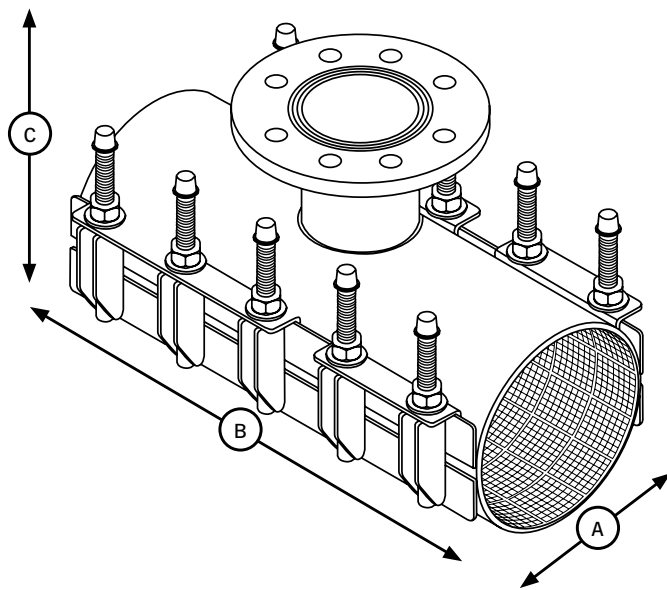
Arandelas

Acero inoxidable BS 1449, parte 2, grado 304S15

HandiTee DN80 a DN250, long. de abrazadera 600 a 1000 mm

Ficha técnica 3/8

HandiTee



HandiTee - Pieza en T para derivación en carga

DN (mm)	Rango de diámetros exteriores (mm)	Presión de trabajo		Longitud de abrazadera (mm)											
				600			800			1000					
				Gas (bar)	Water (bar)	Máximo diámetro nominal de brida y taladrado de brida	A (mm)	B (mm)	C (mm)	Máximo diámetro nominal de brida y taladrado de brida	A (mm)	B (mm)	C (mm)	Máximo diámetro nominal de brida y taladrado de brida	A (mm)
80	88-110	4.0	16.0	DN65 PN10, 16	140	600	260	No disponible	No disponible						
80	100-120	4.0	16.0	DN80 PN10, 16	140	600	260								
100	108-128	3.0	12.0	DN80 PN10, 16	160	600	280								
100	114-134	3.0	12.0	DN80 PN10, 16	160	600	280								
100	120-140	3.0	12.0	DN80 PN10, 16	160	600	280								
100	130-150	3.0	12.0	DN100 PN10, 16	160	600	280								
125	133-155	3.0	12.0	DN100 PN10, 16	185	600	305								
125	135-155	3.0	12.0	DN125 PN10, 16	185	600	305								
125	140-160	3.0	12.0	DN125 PN10, 16	185	600	305								
150	158-180	3.0	12.0	DN125 PN10, 16	210	600	330								
150	165-185	3.0	12.0	DN125 PN10, 16	210	600	330								
150	168-189	3.0	12.0	DN125 PN10, 16	210	600	330								
150	170-190	3.0	12.0	DN150 PN10, 16	210	600	330								
150	176-196	3.0	12.0	DN150 PN10, 16	210	600	330								
150	180-200	3.0	12.0	DN150 PN10, 16	210	600	330								
150	190-210	3.0	12.0	DN150 PN10, 16	210	600	330								
150	195-217	3.0	12.0	DN150 PN10, 16	210	600	330								
150	205-225	3.0	12.0	DN150 PN10, 16	210	600	330								
200	210-230	3.0	12.0	DN150 PN10, 16	260	600	380								
200	216-238	3.0	10.0	DN150 PN10, 16	260	600	380								
200	225-246	3.0	10.0	DN150 PN10, 16	260	600	380								
200	230-250	3.0	10.0	DN150 PN10, 16	260	600	380								
225	240-260	3.0	10.0	DN200 PN10	285	600	405								
225	250-270	3.0	10.0	DN200 PN10	285	600	405								
250	260-280	3.0	10.0	DN200 PN10	310	600	430								
250	269-289	3.0	10.0	DN200 PN10	310	600	430								
250	273-293	3.0	10.0	DN200 PN10	310	600	430								
250	282-302	3.0	10.0	DN200 PN10	310	600	430								

Se ha hecho todo lo posible para garantizar que la información incluida en este documento sea correcta en el momento de su publicación. Crane Ltd. no asume responsabilidad alguna por errores tipográficos u omisiones, ni por la interpretación errónea de la información incluida en la publicación, y se reserva el derecho de modificarla sin previo aviso.

Cuando se usan los productos HandiRange en tuberías de PE, se tiene que tener en cuenta la longitud de la abrazadera. Por favor, consulte con el departamento de marketing de Viking Johnson para más detalles.

DF110505_07_2020_ISSUE 6

Información técnica

Resistencia a presión

- ▶ Agua - Según las categorías que se indican en las tablas.
- ▶ Gas - Según las categorías que se indican en las tablas.

Presión de vacío

Capaz de adaptarse a una presión de vacío de -0,7 bar.

Presión de prueba en obra

1,5 veces la presión de trabajo para períodos breves (2 horas).

Angularidad

Los accesorios HandiTee no pueden adaptarse a ningún grado de angularidad.

Par de apriete de tornillos/llave

M16; par 95-120 Nm en cada tornillo

Resistencia a temperatura del producto

- ▶ EPDM = -20 °C a +40 °C
- ▶ Nitrilo = -20°C a +40 °C

Nota: HandiTee no es apto para sistemas de calefacción con fluctuaciones de temperatura.

Esfuerzo de tracción por presión interna

Los accesorios HandiTee NO resisten el esfuerzo de tracción debido a la presión interna, y se deberá proporcionar un método de retención externo apropiado para evitar que la tubería se salga de la unión.

Cargas procedentes de equipos de taladrado y válvulas/tuberías de derivación

HandiTee no está diseñado para compensar/resistir las cargas procedentes de los equipos de taladrado bajo presión, que necesitan soporte externo durante la operación de taladrado de la tubería. Además, las válvulas y tuberías de derivación deben sustentarse de forma adecuada para evitar que se impongan cargas muertas/móviles en la salida de derivación del HandiTee.

Aprobaciones

Los siguientes materiales de contacto con el agua que se utilizan en HandiTee están aprobados para su uso con agua potable:

- ▶ Juntas de EPDM; WRAS, AS/NZS 4020

Materiales y normas aplicables

Cuerpo y placas

Carcasa, placa canalizada, placa de refuerzo, placa de asas y placa de tuercas
Acero inoxidable AISI 304 (A2)

Junta

EPDM como estándar. Nitrilo como opción.

Salidas embridadas

Acero inoxidable AISI 304, bridas de acuerdo con DIN 2576 variando desde DN50 hasta DN300.

Tornillos

Acero inoxidable AISI 304 (A2); M16 (rosca métrica según DIN 267), la rosca está recubierta de PTFE para prevenir el gripado.

Tuercas

Acero inoxidable AISI 304 (A2). M16 según DIN 934

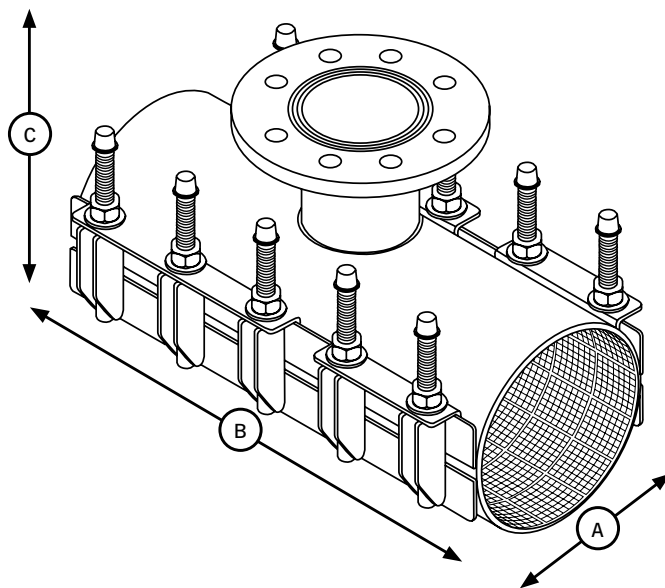
Arandelas

Acero inoxidable BS 1449, parte 2, grado 304S15

HandiTee DN300 a DN750, long. de abrazadera 300 a 500 mm

Ficha técnica 5/8

HandiTee



HandiTee - Pieza en T para derivación en carga

DN (mm)	Rango de diámetros exteriores (mm)	Presión de trabajo		Longitud de abrazadera (mm)											
				300			400			500					
				Máximo diámetro nominal de brida y taladrado de brida	A (mm)	B (mm)	C (mm)	Máximo diámetro nominal de brida y taladrado de brida	A (mm)	B (mm)	C (mm)	Máximo diámetro nominal de brida y taladrado de brida	A (mm)	B (mm)	C (mm)
300	295-315	3.0	10.0	DN65 PN10, 16	360	300	480	DN150 PN10, 16	360	400	480	DN200 PN10	360	500	480
300	314-334	3.0	10.0	DN65 PN10, 16	360	300	480	DN150 PN10, 16	360	400	480	DN200 PN10	360	500	480
300	322-344	3.0	10.0	DN65 PN10, 16	360	300	480	DN150 PN10, 16	360	400	480	DN200 PN10	360	500	480
300	335-355	3.0	10.0	DN65 PN10, 16	360	300	480	DN150 PN10, 16	360	400	480	DN200 PN10	360	500	480
300	347-367	3.0	10.0					DN150 PN10, 16	360	400	480	DN200 PN10	360	500	480
350	350-368	3.0	10.0					DN150 PN10, 16	410	400	530	DN200 PN10	410	500	530
350	360-380	3.0	10.0					DN150 PN10, 16	410	400	530	DN200 PN10	410	500	530
350	365-385	3.0	10.0					DN150 PN10, 16	410	400	530	DN200 PN10	410	500	530
350	382-402	3.0	10.0					DN150 PN10, 16	410	400	530	DN200 PN10	410	500	530
350	396-420	3.0	10.0					DN150 PN10, 16	410	400	530	DN200 PN10	410	500	530
400	404-424	3.0	10.0					DN150 PN10, 16	460	400	580	DN200 PN10	460	500	580
400	410-430	3.0	10.0					DN150 PN10, 16	460	400	580	DN200 PN10	460	500	580
400	420-440	2.0	6.0									DN200 PN10	460	500	580
450	435-455	2.0	6.0									DN200 PN10	510	500	630
450	468-488	2.0	6.0									DN200 PN10	510	500	630
450	485-505	2.0	6.0									DN200 PN10	510	500	630
500	532-552	2.0	6.0									DN200 PN10	560	500	680
500	545-575	2.0	6.0									DN200 PN10	560	500	680
500	568-498	2.0	6.0									DN200 PN10	560	500	680
600	588-618	2.0	6.0									DN200 PN10	660	500	780
600	608-638	2.0	6.0												
600	628-658	2.0	6.0												
600	648-678	2.0	6.0												
600	668-698	2.0	6.0												
600	688-718	2.0	6.0												
700	708-738	2.0	6.0												
700	728-758	2.0	6.0												
750	748-778	2.0	6.0												
750	768-798	2.0	6.0												

Se ha hecho todo lo posible para garantizar que la información incluida en este documento sea correcta en el momento de su publicación. Crane Ltd. no asume responsabilidad alguna por errores tipográficos u omisiones, ni por la interpretación errónea de la información incluida en la publicación, y se reserva el derecho de modificarla sin previo aviso.

Cuando se usan los productos HandiRange en tuberías de PE, se tiene que tener en cuenta la longitud de la abrazadera. Por favor, consulte con el departamento de marketing de Viking Johnson para más detalles.

DF10505_07_2020_ISSUE 6

Información técnica

Resistencia a presión

- ▶ Agua - Según las categorías que se indican en las tablas.
- ▶ Gas - Según las categorías que se indican en las tablas.

Presión de vacío

Capaz de adaptarse a una presión de vacío de -0,7 bar.

Presión de prueba en obra

1,5 veces la presión de trabajo para períodos breves (2 horas).

Angularidad

Los accesorios HandiTee no pueden adaptarse a ningún grado de angularidad.

Par de apriete de tornillos/llave

M16; par 95-120 Nm en cada tornillo

Resistencia a temperatura del producto

- ▶ EPDM = -20 °C a +40 °C
- ▶ Nitrilo = -20°C a +40 °C

Nota: HandiTee no es apto para sistemas de calefacción con fluctuaciones de temperatura.

Esfuerzo de tracción por presión interna

Los accesorios HandiTee NO resisten el esfuerzo de tracción debido a la presión interna, y se deberá proporcionar un método de retención externo apropiado para evitar que la tubería se salga de la unión.

Cargas procedentes de equipos de taladrado y válvulas/tuberías de derivación

HandiTee no está diseñado para compensar/resistir las cargas procedentes de los equipos de taladrado bajo presión, que necesitan soporte externo durante la operación de taladrado de la tubería. Además, las válvulas y tuberías de derivación deben sustentarse de forma adecuada para evitar que se impongan cargas muertas/móviles en la salida de derivación del HandiTee.

Aprobaciones

Los siguientes materiales de contacto con el agua que se utilizan en HandiTee están aprobados para su uso con agua potable:

- ▶ Juntas de EPDM; WRAS, AS/NZS 4020

Materiales y normas aplicables

Cuerpo y placas

Carcasa, placa canalizada, placa de refuerzo, placa de asas y placa de tuercas
Acero inoxidable AISI 304 (A2)

Junta

EPDM como estándar. Nitrilo como opción.

Salidas embridadas

Acero inoxidable AISI 304, bridas de acuerdo con DIN 2576 variando desde DN50 hasta DN300.

Tornillos

Acero inoxidable AISI 304 (A2); M16 (rosca métrica según DIN 267), la rosca está recubierta de PTFE para prevenir el gripado.

Tuercas

Acero inoxidable AISI 304 (A2). M16 según DIN 934

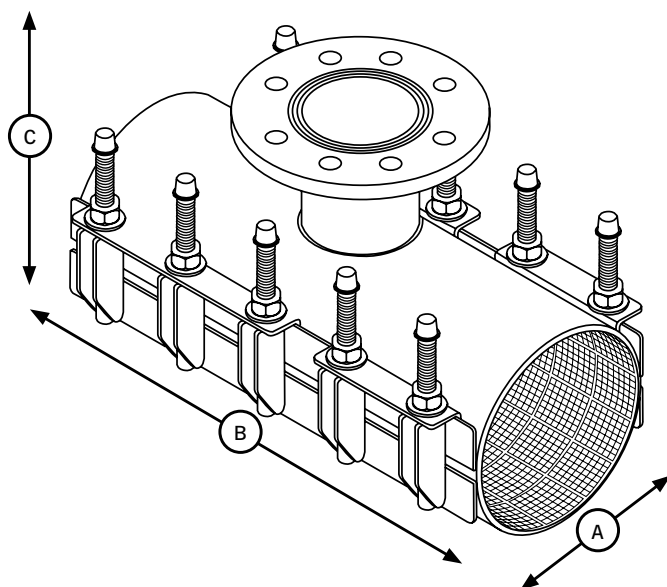
Arandelas

Acero inoxidable BS 1449, parte 2, grado 304S15

HandiTee DN300 to DN750, long. de abrazadera 600 a 1000 mm

Ficha técnica 7/8

HandiTee



HandiTee - Pieza en T para derivación en carga

DN (mm)	Rango de diámetros exteriores (mm)	Presión de trabajo		Longitud de abrazadera (mm)													
				600			800			1000							
				Gas (bar)	Agua (bar)	Máximo diámetro nominal de brida y taladrado de brida	A (mm)	B (mm)	C (mm)	Máximo diámetro nominal de brida y taladrado de brida	A (mm)	B (mm)	C (mm)	Máximo diámetro nominal de brida y taladrado de brida	A (mm)	B (mm)	C (mm)
300	295-315	3.0	10.0	DN200 PN10	360	600	480										
300	314-334	3.0	10.0	DN250 PN10	360	600	480										
300	322-344	3.0	10.0	DN250 PN10	360	600	480										
300	335-355	3.0	10.0	DN250 PN10	360	600	480										
300	347-367	3.0	10.0	DN250 PN10	360	600	480										
350	350-368	3.0	10.0	DN250 PN10	410	600	530										
350	360-380	3.0	10.0	DN250 PN10	410	600	530										
350	365-385	3.0	10.0	DN250 PN10	410	600	530	DN300 PN10	410	800	530	DN300 PN10	410	1000	530		
350	382-402	3.0	10.0	DN250 PN10	410	600	530	DN300 PN10	410	800	530	DN300 PN10	410	1000	530		
350	396-420	3.0	10.0	DN250 PN10	410	600	530	DN300 PN10	410	800	530	DN300 PN10	410	1000	530		
400	404-424	3.0	10.0	DN250 PN10	460	600	580	DN300 PN10	460	800	580	DN300 PN10	460	1000	580		
400	410-430	3.0	10.0	DN250 PN10	460	600	580	DN300 PN10	460	800	580	DN300 PN10	460	1000	580		
400	420-440	2.0	6.0	DN250 PN10	460	600	580	DN300 PN10	460	800	580	DN300 PN10	460	1000	580		
450	435-455	2.0	6.0	DN250 PN10	510	600	630	DN300 PN10	510	800	630	DN300 PN10	510	1000	630		
450	468-488	2.0	6.0	DN250 PN10	510	600	630	DN300 PN10	510	800	630	DN300 PN10	510	1000	630		
450	485-505	2.0	6.0	DN250 PN10	510	600	630	DN300 PN10	510	800	630	DN300 PN10	510	1000	630		
500	532-552	2.0	6.0	DN250 PN10	560	600	680	DN300 PN10	560	800	680	DN300 PN10	560	1000	680		
500	545-575	2.0	6.0	DN250 PN10	560	600	680	DN300 PN10	560	800	680	DN300 PN10	560	1000	680		
500	568-498	2.0	6.0	DN250 PN10	560	600	680	DN300 PN10	560	800	680	DN300 PN10	560	1000	680		
600	588-618	2.0	6.0	DN250 PN10	660	600	780	DN300 PN10	660	800	780	DN300 PN10	660	1000	780		
600	608-638	2.0	6.0	DN250 PN10	660	600	780	DN300 PN10	660	800	780	DN300 PN10	660	1000	780		
600	628-658	2.0	6.0	DN250 PN10	660	600	780	DN300 PN10	660	800	780	DN300 PN10	660	1000	780		
600	648-678	2.0	6.0	DN250 PN10	660	600	780	DN300 PN10	660	800	780	DN300 PN10	660	1000	780		
600	668-698	2.0	6.0	DN250 PN10	660	600	780	DN300 PN10	660	800	780	DN300 PN10	660	1000	780		
600	688-718	2.0	6.0	DN250 PN10	660	600	780	DN300 PN10	660	800	780	DN300 PN10	660	1000	780		
700	708-738	2.0	6.0	DN250 PN10	760	600	880	DN300 PN10	760	800	880	DN300 PN10	760	1000	880		
700	728-758	2.0	6.0	DN250 PN10	760	600	880	DN300 PN10	760	800	880	DN300 PN10	760	1000	880		
750	748-778	2.0	6.0	DN250 PN10	810	600	930	DN300 PN10	810	800	930	DN300 PN10	810	1000	930		
750	768-798	2.0	6.0	DN250 PN10	810	600	930	DN300 PN10	810	800	930	DN300 PN10	810	1000	930		

Se ha hecho todo lo posible para garantizar que la información incluida en este documento sea correcta en el momento de su publicación. Crane Ltd. no asume responsabilidad alguna por errores tipográficos u omisiones, ni por la interpretación errónea de la información incluida en la publicación, y se reserva el derecho de modificarla sin previo aviso.

Cuando se usan los productos HandiRange en tuberías de PE, se tiene que tener en cuenta la longitud de la abrazadera. Por favor, consulte con el departamento de marketing de Viking Johnson para más detalles.

DF10505_07_2020_ISSUE 6

Información técnica

Resistencia a presión

- ▶ Agua - Según las categorías que se indican en las tablas.
- ▶ Gas - Según las categorías que se indican en las tablas.

Presión de vacío

Capaz de adaptarse a una presión de vacío de -0,7 bar.

Presión de prueba en obra

1,5 veces la presión de trabajo para períodos breves (2 horas).

Angularidad

Los accesorios HandiTee no pueden adaptarse a ningún grado de angularidad.

Par de apriete de tornillos/llave

M16; par 95-120 Nm en cada tornillo

Resistencia a temperatura del producto

- ▶ EPDM = -20 °C a +40 °C
- ▶ Nitrilo = -20°C a +40 °C

Nota: HandiTee no es apto para sistemas de calefacción con fluctuaciones de temperatura.

Esfuerzo de tracción por presión interna

Los accesorios HandiTee NO resisten el esfuerzo de tracción debido a la presión interna, y se deberá proporcionar un método de retención externo apropiado para evitar que la tubería se salga de la unión.

Cargas procedentes de equipos de taladrado y válvulas/tuberías de derivación

HandiTee no está diseñado para compensar/resistir las cargas procedentes de los equipos de taladrado bajo presión, que necesitan soporte externo durante la operación de taladrado de la tubería. Además, las válvulas y tuberías de derivación deben sustentarse de forma adecuada para evitar que se impongan cargas muertas/móviles en la salida de derivación del HandiTee.

Aprobaciones

Los siguientes materiales de contacto con el agua que se utilizan en HandiTee están aprobados para su uso con agua potable:

- ▶ Juntas de EPDM; WRAS, AS/NZS 4020

Materiales y normas aplicables

Cuerpo y placas

Carcasa, placa canalizada, placa de refuerzo, placa de asas y placa de tuercas
Acero inoxidable AISI 304 (A2)

Junta

EPDM como estándar. Nitrilo como opción.

Salidas embridadas

Acero inoxidable AISI 304, bridas de acuerdo con DIN 2576 variando desde DN50 hasta DN300.

Tornillos

Acero inoxidable AISI 304 (A2); M16 (rosca métrica según DIN 267), la rosca está recubierta de PTFE para prevenir el gripado.

Tuercas

Acero inoxidable AISI 304 (A2). M16 según DIN 934

Arandelas

Acero inoxidable BS 1449, parte 2, grado 304S15

MAXIFIT

La solución flexible para

REPARACIÓN DE TUBERÍAS



- UNA SOLUCIÓN VERSÁTIL PARA UNIR TUBERÍAS
- HASTA 34 MM DE TOLERANCIA EN EL DIÁMETRO EXTERNO DE LA TUBERÍA
- ESTA AMPLIA GAMA ESTÁ DISPONIBLE EN TAMAÑOS DE ENTRE DN40 Y DN700
- INSTALACIÓN RÁPIDA Y EFICAZ
- EXCELENTE RESISTENCIA A LA CORROSIÓN Y A POSIBLES DAÑOS



46-48 WILBURY WAY
HITCHIN, HERTFORDSHIRE
SG4 0UD. REINO UNIDO
TELÉFONO: +44 (0)1462 443322
FAX: +44 (0)1462 443311
E-MAIL: info@vikingjohnson.com

www.vikingjohnson.com

OFICINA DE VENTAS EN
DUBÁI
CRANE BS&U
BUILDING 4, OFFICE 901
THE GALLERIES
PO BOX 17415
DOWNTOWN JEBEL ALI
DUBÁI. EE. AA. UU.
TELÉFONO: +971 4816 5800



FM 00311

EMS 553775



Puede ver nuestra videoteca en:
www.youtube.com/user/CraneBSU

- Diseñado y fabricado según sistemas de gestión de calidad que cumplen la norma BS EN ISO 9001.
- Sistema de gestión medioambiental acreditado según la norma ISO 14001.
- Para obtener más información acerca de los términos y condiciones, por favor visite nuestro sitio web.
- Esperamos que nuestras comunicaciones le impacten a usted, pero no al medio ambiente; hemos tomado medidas para garantizar que este folleto se imprima en papel certificado por el Consejo de Administración Forestal y fabricado mediante un proceso totalmente libre de cloro.



VC 669122
VC 673979



Impreso en el Reino Unido

*BS EN 14525 - Uniones y adaptadores de brida de fundición dúctil de gran tolerancia para su uso con tuberías de materiales diversos: fundición dúctil, acero, PVC-U, PE y fibrocemento.

Se ha hecho todo lo posible para garantizar que la información incluida en este documento sea correcta en el momento de su publicación. Crane Ltd. no asume responsabilidad alguna por errores tipográficos u omisiones, ni por la interpretación errónea de la información incluida en la publicación, y se reserva el derecho de modificarla sin previo aviso.

PIONEROS EN SOLUCIONES PARA TUBERÍAS