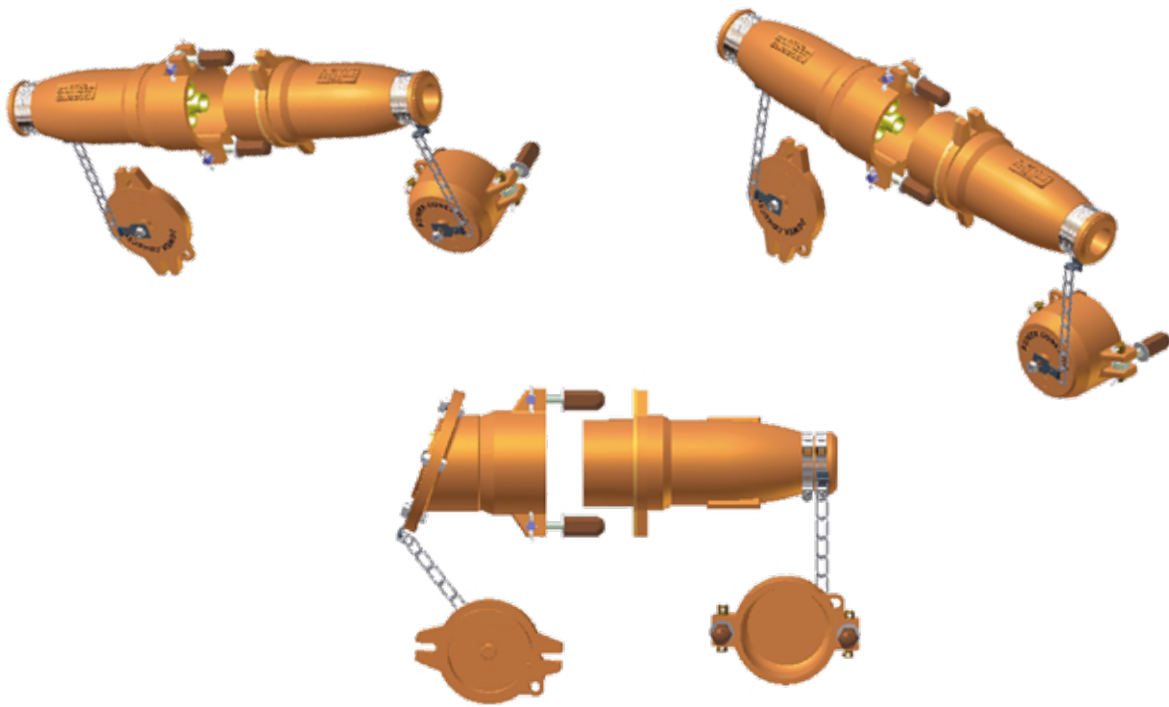




POWERMAX

1º FABRICANTE PERUANO DE CONECTORES CERTIFICADOS HASTA MEDIA TENSIÓN

POWER CONECTOR



CARACTERÍSTICAS

La planta de producción cuenta con maquinarias de alto performance.

Los couplers o sistemas de acople se diseñan y fabrican, para cables mineros del tipo W, G-GC, SHD-GC o similares de baja tensión que cubren una gama desde 600 hasta 2,000 volts. Grado de encerramiento IP65 a IP68 (PowerMax), con contactos de Cu 99,99% certificado según ASTM B187 para una mejor conductividad.

APLICACIONES

- ▶ Tableros eléctricos
- ▶ Jumbos
- ▶ Scoops
- ▶ Palas
- ▶ Otros equipos móviles eléctricos

TECNOLOGÍA APLICADA

El punto de partida del proceso lo marca el Área de Diseño y Desarrollo de Productos, que cuenta con un software especializado de última edición, que permiten realizar el diseño previa manufactura simulada en computadora antes de ejecutar la fabricación, tomando como patrón el análisis de interferencia de piezas.

Todos los couplers son entregados con sus instructivos de instalación



CATÁLOGOS MODELO INDUSTRIAL

CÓDIGOS A USAR HASTA 160 AMP: CAUCHO DURO REFORZADO

Códigos	AWG/VOLT	Tipo
PM9345-10	8 - 2 AWG / 0,6 - 2 kV	HEMBRA AÉREO
PM9345-11	8 - 2 AWG / 0,6 - 2 kV	MACHO AÉREO
MA9345-20	8 - 2 AWG / 0,6 - 2 kV	HEMBRA MURAL (BRIDA RECTA)
MA9345-21	8 - 2 AWG / 0,6 - 2 kV	MACHO MURAL (BRIDA RECTA)

CÓDIGOS A USAR HASTA 250 AMP: CAUCHO DURO REFORZADO

Códigos	AWG/VOLT	Tipo
PM9347-1012	1 - 2/0 AWG / 0,6 - 2 kV	HEMBRA AÉREO
PM9347-1011	1 - 2/0 AWG / 0,6 - 2 kV	MACHO AÉREO
MA9347-1014	1 - 2/0 AWG / 0,6 - 2 kV	HEMBRA MURAL (BRIDA RECTA)
MA9347-1013	1 - 2/0 AWG / 0,6 - 2 kV	MACHO MURAL (BRIDA RECTA)

CÓDIGOS A USAR HASTA 400 AMP: CAUCHO DURO REFORZADO

Códigos	AWG/VOLT	Tipo
PM9347-2021	3/0 - 4/0 AWG / 0,6 - 2 kV	MACHO AÉREO
PM9347-2022	3/0 - 4/0 AWG / 0,6 - 2 kV	HEMBRA AÉREO
MA9347-2023	3/0 - 4/0 AWG / 0,6 - 2 kV	MACHO MURAL (BRIDA RECTA)
MA9347-2024	3/0 - 4/0 AWG / 0,6 - 2 kV	HEMBRA MURAL (BRIDA RECTA)

Todos los couplers son entregados con sus instructivos de instalación



CATÁLOGOS MODELO SERVICIO PESADO

CÓDIGOS A USAR HASTA 160 AMP: SERVICIO PESADO

Códigos	AWG/VOLT	Tipo
PM9345-10 SP	8 - 2 AWG / 0,6 - 2 kV	HEMBRA AÉREO
PM9345-11 SP	8 - 2 AWG / 0,6 - 2 kV	MACHO AÉREO
MA9345-20 SP	8 - 2 AWG / 0,6 - 2 kV	HEMBRA MURAL (BRIDA RECTA)
MA9345-20 SPI 20°	8 - 2 AWG / 0,6 - 2 kV	HEMBRA MURAL (BRIDA INCLINADA)
MA9345-21 SP	8 - 2 AWG / 0,6 - 2 kV	MACHO MURAL (BRIDA RECTA)

CÓDIGOS A USAR HASTA 250 AMP: SERVICIO PESADO

Códigos	AWG/VOLT	Tipo
PM9347-1011 SP	1 - 2/0 AWG / 0,6 - 2 kV	MACHO AÉREO
PM9347-1012 SP	1 - 2/0 AWG / 0,6 - 2 kV	HEMBRA AÉREO
MA9347-1013 SP	1 - 2/0 AWG / 0,6 - 2 kV	MACHO MURAL (BRIDA RECTA)
MA9347-1014 SP	1 - 2/0 AWG / 0,6 - 2 kV	HEMBRA MURAL (BRIDA RECTA)
MA9347-1014 SPI 20°	1 - 2/0 AWG / 0,6 - 2 kV	HEMBRA MURAL (BRIDA INCLINADA)

Todos los couplers son entregados con sus instructivos de instalación



CÓDIGOS A USAR HASTA 400 AMP: SERVICIO PESADO

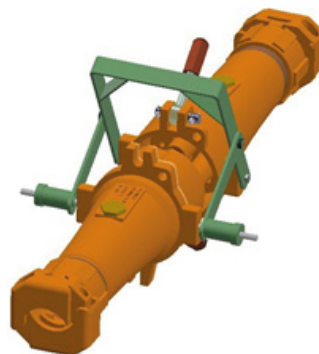
Códigos	AWG/VOLT	Tipo
PM9347-2021 SP	3/0 AWG - 4/0 AWG / 0,6 - 2 kV	MACHO AÉREO
PM9347-2022 SP	3/0 AWG - 4/0 AWG / 0,6 - 2 kV	HEMBRA AÉREO
MA9347-2023 SP	3/0 AWG - 4/0 AWG / 0,6 - 2 kV	MACHO MURAL (BRIDA RECTA)
MA9347-2024 SP	3/0 AWG - 4/0 AWG / 0,6 - 2 kV	HEMBRA MURAL (BRIDA RECTA)
MA9347-2024 SPI 20°	3/0 AWG - 4/0 AWG / 0,6 - 2 kV	HEMBRA MURAL (BRIDA INCLINADA)

HERRAMIENTA PARA RÁPIDO CONEXIONADO/DESCONEXIONADO

CÓDIGO PARA COUPLER DE 160 AMP: PMH-RC01



CÓDIGO PARA COUPLER DE 250 Y 400 AMP: PMH-RC02



Todos los couplers son entregados con sus instructivos de instalación

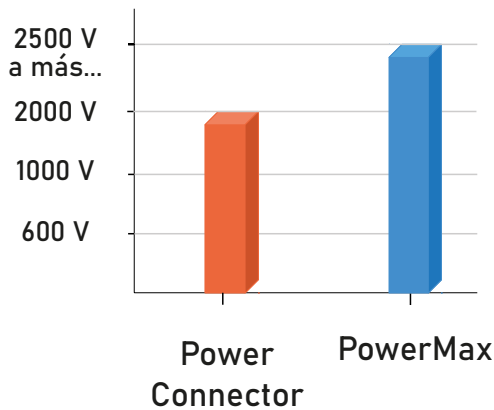


POWERMAX

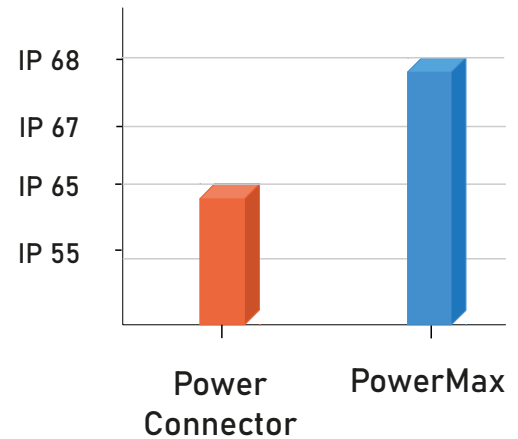
1º FABRICANTE PERUANO DE CONECTORES CERTIFICADOS HASTA MEDIA TENSIÓN

Los productos PowerMax ofrecen un mejor performance para sus operaciones

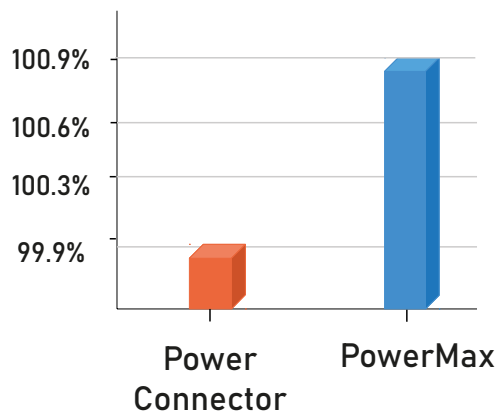
Nivel de aislamiento Superior (Voltaje)



Mejor Hermeticidad (Grado de Protección)



Mayor Conductividad



CÓDIGOS A USAR HASTA 160 AMP

Códigos	AWG/VOLT	Tipo
PMB9345-10	8 - 2 AWG / 0,6 - 2 kV	HEMBRA AÉREO
PMB9345-11	8 - 2 AWG / 0,6 - 2 kV	MACHO AÉREO
MA9345-20 SP	8 - 2 AWG / 0,6 - 2 kV	HEMBRA MURAL (BRIDA RECTA)
MA9345-20 SPI 20°	8 - 2 AWG / 0,6 - 2 kV	HEMBRA MURAL (BRIDA INCLINADA)
MA9345-21 SP	8 - 2 AWG / 0,6 - 2 kV	MACHO MURAL (BRIDA RECTA)

Todos los couplers son entregados con sus instructivos de instalación



POWERMAX

1º FABRICANTE PERUANO DE CONECTORES CERTIFICADOS HASTA MEDIA TENSIÓN

CÓDIGOS A USAR HASTA 250 AMP

Códigos	AWG/VOLT	Tipo
PMB9347-1011	1 - 2/0 AWG / 0,6 - 2 kV	MACHO AÉREO
PMB9347-1012	1 - 2/0 AWG / 0,6 - 2 kV	HEMBRA AÉREO
MA9347-1013 SP	1 - 2/0 AWG / 0,6 - 2 kV	MACHO MURAL (BRIDA RECTA)
MA9347-1014 SP	1 - 2/0 AWG / 0,6 - 2 kV	HEMBRA MURAL (BRIDA RECTA)
MA9347-1014 SPI 20°	1 - 2/0 AWG / 0,6 - 2 kV	HEMBRA MURAL (BRIDA INCLINADA)

CÓDIGOS A USAR HASTA 400 AMP

Códigos	AWG/VOLT	Tipo
PMB9347-2021	3/0 AWG - 4/0 AWG / 0,6 - 2 kV	MACHO AÉREO
PMB9347-2022	3/0 AWG - 4/0 AWG / 0,6 - 2 kV	HEMBRA AÉREO
MA9347-2023 SP	3/0 AWG - 4/0 AWG / 0,6 - 2 kV	MACHO MURAL (BRIDA RECTA)
MA9347-2024 SP	3/0 AWG - 4/0 AWG / 0,6 - 2 kV	HEMBRA MURAL (BRIDA RECTA)
MA9347-2024 SPI 20°	3/0 AWG - 4/0 AWG / 0,6 - 2 kV	HEMBRA MURAL (BRIDA INCLINADA)

Todos los couplers son entregados con sus instructivos de instalación



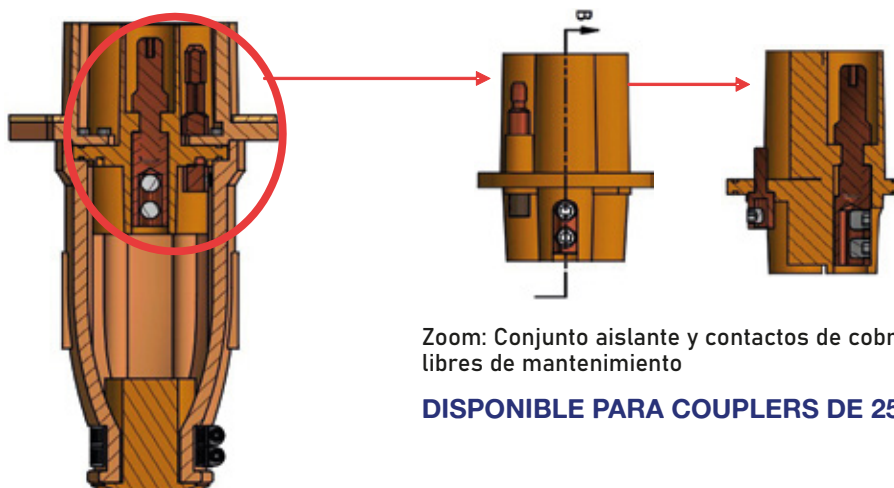
COUPLERS LIBRES DE MANTENIMIENTO (FREE=F)

CARACTERÍSTICAS:

- ▶ Contactos de cobre fijos.
- ▶ Un solo cuerpo aislante de alta rigidez dieléctica vulcanizado con los contactos.

VENTAJAS:

- ▶ El conjunto aislante y contactos no requiere mantenimiento.
- ▶ Un solo cuerpo vulcanizado desde fábrica/origen.
- ▶ Minimiza el riesgo del desajuste de contactos en la operación.
- ▶ Garantiza el par (torque) de apriete de los contactos de cobre.
- ▶ Minimiza la ocurrencia de falsos contactos y por ende los calentamientos prematuros.



Zoom: Conjunto aislante y contactos de cobre libres de mantenimiento

DISPONIBLE PARA COUPLERS DE 250 Y 400 AMP

Para seleccionar la nueva serie libre de mantenimiento, favor añadir sufijo "F" a la codificación estándar.

Ejemplo:

COUPLER ESTÁNDAR:

Coupler hembra de 250A rango de cable 1-2/0 AWG

Código: PM9347-1012

COUPLER LIBRE DE MANTENIMIENTO:

Coupler hembra de 250A rango de cable 1-2/0 AWG LIBRE DE MANTENIMIENTO

Código: PM9347-1012**F**

Todos los couplers son entregados con sus instructivos de instalación



COUPLERS CON INDICADOR LUMINOSO LED PARA MAYOR SEGURIDAD

CARACTERÍSTICAS:

- ▶ Indicador luminoso del estado del lazo G-GC (Ground/tierra y Ground-check/piloto)
- ▶ Mientras el lazo G-GC opere normalmente y el conductor a tierra junto al piloto estén en buen estado, la luz estará encendida, cuando se presenta una falla y el relé de protección actúe, el indicador se apagará.

VENTAJAS:

- ▶ Permite conocer el estado de su monitoreo de tierra, sin necesidad de acercarse hasta el tablero donde se ubica el relé.
- ▶ Permite identificar tipos de falla del cable y facilita su localización.



¡ADVERTENCIA!



Si el indicador está apagado o presenta alguna intermitencia, primero se debe desenergizar el equipo antes de realizar cualquier trabajo. Una descarga eléctrica puede causar lesiones serias o la muerte.

ESPECIFICACIONES TÉCNICAS

- ▶ Dimensiones del accesorio: 32 mm x 92 mm
- ▶ Voltaje de alimentación mínimo: 5 Vdc
- ▶ Consumo máximo de corriente: 300 uA
- ▶ Máximo voltaje externo soportable: 18 Vac

Todos los couplers son entregados con sus instructivos de instalación



CODIFICACIÓN DE COUPLERS CON INDICADOR LUMINOSO LED

ACTUALMENTE DISPONIBLE PARA LOS COUPLERS BLINDADOS DE 250 Y 400A SERIE PMB.

Para solicitar los couplers con indicador LED, anadir los siguientes sufijos a los catálogos estándar:

LED250: Para couplers hasta 250 AMP

LED400: Para couplers hasta 400 AMP

Código del repuesto (circuito integrado)

LED-PMX1: Aplicable a todas las capacidades de conectores.

EJEMPLO DE CODIFICACION:

COUPLER BLINDADO SERIE PMB:

Coupler hembra de 250A rango de cable 1-2/0 AWG.

Código: PMB9347-1012

COUPLER CON ACCESORIO LED:

Coupler hembra de 250A rango de cable 1-2/0 AWG CON ACCESORIO LED:

Código: PMB9347-1012 **LED250**

¡PROTEGE LA VIDA DE LAS PERSONAS!

Todos los couplers son entregados con sus instructivos de instalación

PROVEEDORES MINEROS

EXPERTOS EN SOLUCIONES ELÉCTRICAS CERTIFICADAS

GARANTÍA DE STOCK
PARA SUS OPERACIONES



POWERMAX

1º FABRICANTE PERUANO DE CONECTORES CERTIFICADOS HASTA MEDIA TENSIÓN

OFICINA LIMA-PERÚ

CALLE FELIPE SALAVERRY N°352
URB. EL PINO-SAN LUIS

OFICINA AREQUIPA-PERÚ

CALLE CARLOS BACA FLOR 135-B
UMACOLLO

OFICINA BOGOTÁ-COLOMBIA

CRA 25 N° 48A 14SUR.
BLOQUE 12 OF.325 CIUDAD TUNAL

Proveedores Mineros, más de 20 AÑOS
ofreciendo Soluciones Eléctricas al mercado.

MINERÍA

INDUSTRIA

ENERGÍA

HIDROCARBUROS

CONSTRUCCIÓN



WWW.PROVEEDORESMINEROS.COM

WWW.POWERCONECTOR.COM