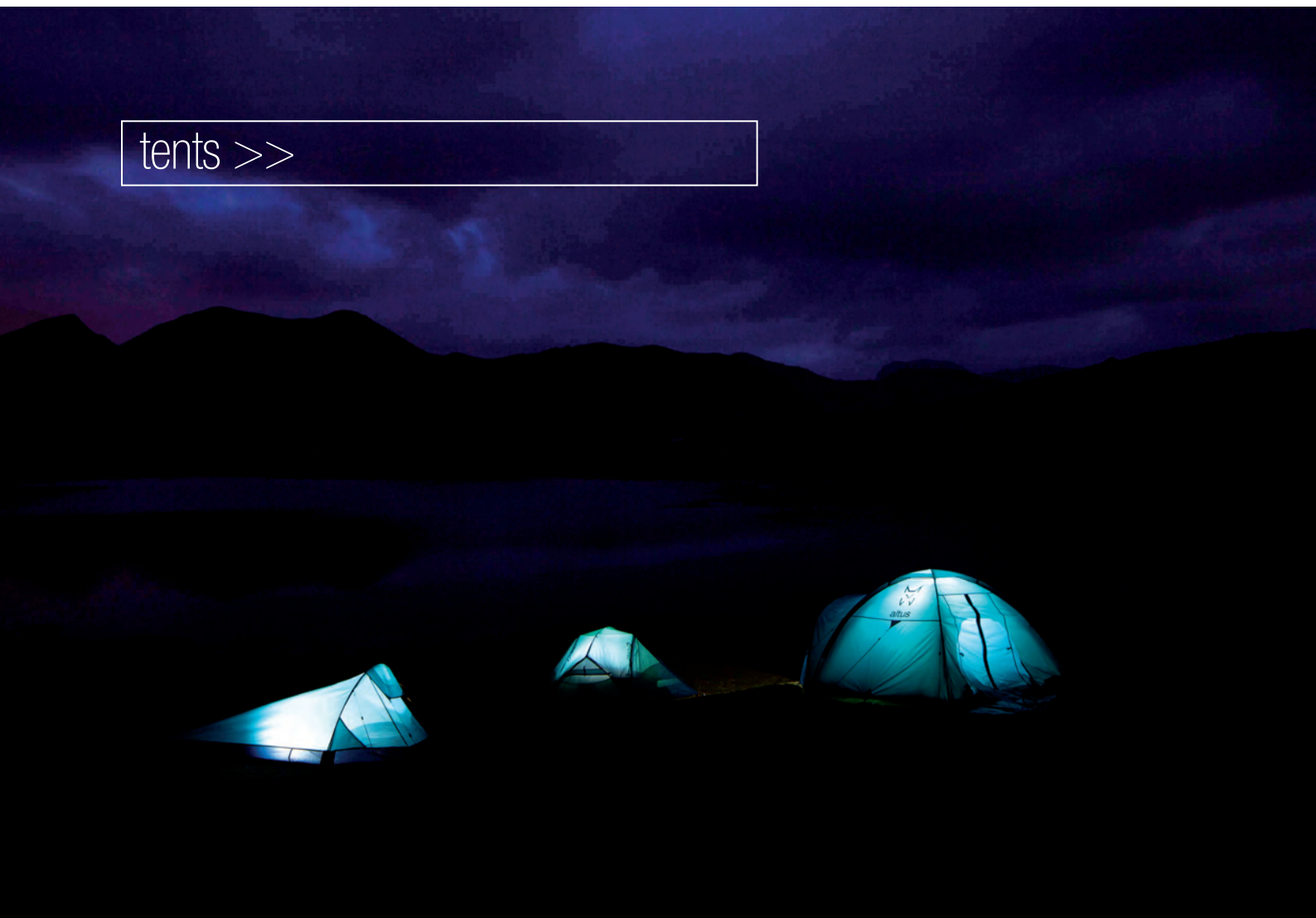


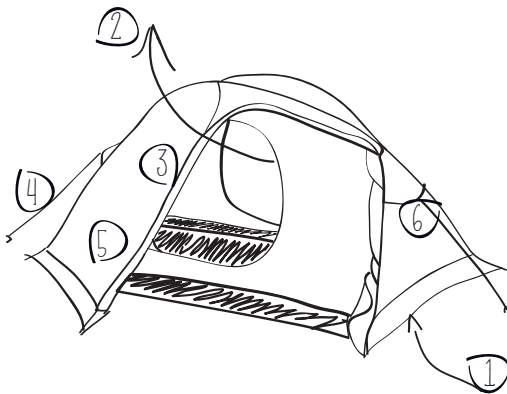


TIENDAS

tents >>



Iglú >> Canadienses >> Pabellones
Igloo >> Camp >> Pavillions



Características técnicas · Technical features

- 1 Faldón para la nieve** Prolongación de tejido, que aumenta el aislamiento de la tienda en caso de mal tiempo >> Dispone de un sistema de recogida para aumentar el flujo de aire entre el interior y el doble techo.
Snow flap Fabric extension that increases tent insulation in case of bad weather >> It has a collecting system to increase air flow between inner and fly.
- 2 Ventilación** El sistema de puerta y contrapuerta de mosquitera así como ventanas situadas estratégicamente optimizan la ventilación y reducen la condensación >> Las tiendas de 3 Estaciones y de Campo Base están dotadas de zonas de ventilación aun mayores, dado que su utilización se centra principalmente en verano.
Ventilation The door and inner mosquito netting door, as well as the strategically located windows, improve the ventilation and reduce the condensation >> The three-seasons and Base Camp tents are granted with even larger ventilation areas, because they are mainly used in summer.
- 3 Costuras termoselladas** Las costuras del suelo y doble techo están cubiertas de una banda de PU termosellada que asegura la estanqueidad de las mismas.
Thermo sealed seams Seams of floor and fly are covered with a PU thermo sealed strip which guarantees their water-tightening.
- 4 Tensores para vientos** Situados de forma estratégica, están pensados para mejorar la resistencia al viento.
Guy rope tensors Strategically located, they are designed to improve the wind resistance.
- 5 Avance** Suplemento de espacio exterior que forma el doble techo, y que permite almacenar objetos o cocinar en caso de mal tiempo >> Muy amplio en las tiendas de Campo Base.
Vestibule area Outside space supplement which forms the fly and which allows to store objects or to cook in case of bad weather >> Very large in Base Camp tents.
- 6 Tirador reflectante** >> Apto para la localización nocturna.
Reflective puller >> Suitable for location at night.

Impermeabilizador

Waterproof
500 ml



Cuerda viento

Guy rope
2 x 5 m



2 Pack



Maza

Mallet
Caucho · Rubber

Piqueta varilla

Dipstick peg
230 x 6 mm

10 Pack



Piqueta angular aluminio

Aluminum angular peg
175 x 1 mm



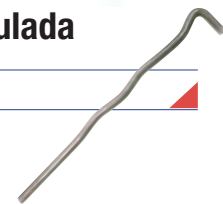
Piqueta angular acero

Steel angular peg
210 x 2 mm



Piqueta ondulada

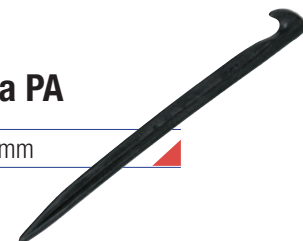
Wavy dipstick peg
150 x 5 mm



Piqueta PA

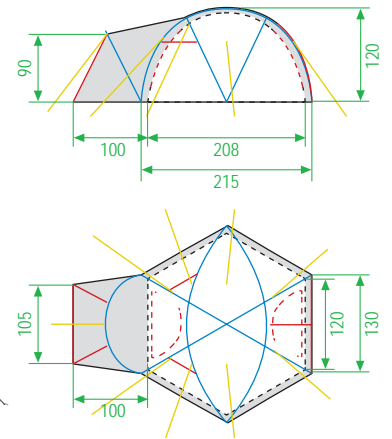
PA peg
160 x 10 mm

10 Pack





rojo · red



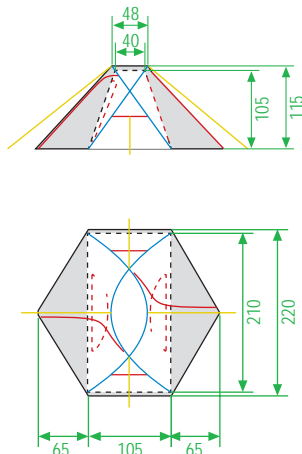
Mammoth

Expedition Tent

4,580 kg · Armazón de aluminio · 2 puertas Aluminum poles · 2 doors

Techo / Fly: W/P 5000 mm Suelo / Floor: W/P 5000 mm

Avance · Faldón anti-ventisca con recogedores · Vestibule area · Wind/snow stopper flap · Costuras termo-selladas · Bolsa de transporte Thermo-sealed seams · Transport bag



rojo · red



Vinson

Expedition Tent

2,760 kg · Armazón de aluminio · 2 puertas Aluminum poles · 2 doors

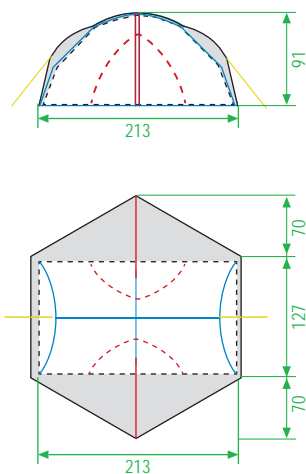
Techo / Fly: W/P 5000 mm Suelo / Floor: W/P 5000 mm

Avance · Faldón anti-ventisca con recogedores · Vestibule area · Wind/snow stopper flap · Costuras termo-selladas · Bolsa de transporte Thermo-sealed seams · Transport bag

RED series Iglú Igloo

Tejido techo 40D 240 T PA Ripstop recubierto siliconado / PU Columna de agua: 5000 mm >> **Tejido interior** 40D 240T PA Ripstop impermeable y transpirable >> **Tejido suelo** 210D PA Oxford taffeta recubierto PU. Columna de agua: 5000 mm. Acabado exterior Spray-test ISO 5

Fly fabric 40D 240T PA Ripstop silicone coated / PU Water column of 5000 mm >> **Inner fabric** 40D 240T PA Ripstop waterproof and breathable >> **Floor fabric** 210D PA Oxford taffeta and PU coated. Water column of 5000 mm. Exterior finish Spray-test ISO 5



► COD. 019 ocean



Drach 2

Light tent

2,180 kg · Armazón de duraluminio · 2 puertas

Duraluminum poles · 2 doors

Techo / Fly: W/P 3000 mm

Suelo / Floor: W/P 3000 mm

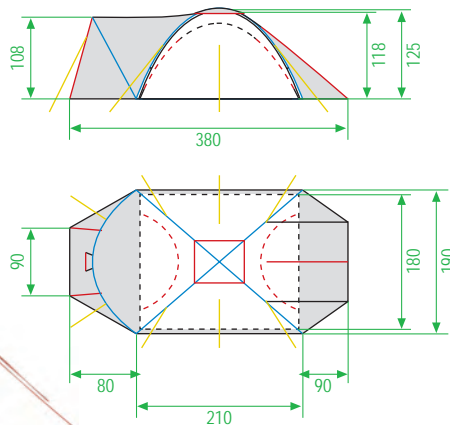
Costuras termo-selladas · Bolsa de transporte

Thermo-sealed seams · Transport bag

BLUE series Iglú Igloo

Tejido techo 75D 185T PES recubrimiento PU Columna de agua: 3000 mm >> **Tejido interior** 70D 190T PA Taffeta impermeable y transpirable >> **Tejido suelo** 210D PES taffeta recubrimiento PU Columna de agua: 3000 mm.

Fly fabric 75D 185T PES and PU coated. Water column of 3000 mm >> **Inner fabric** 70D 190T PA Taffeta. Waterproof and breathable >> **Floor fabric** 210D PES Taffeta and pu coated. Water column of 3000 mm



► COD. 019 ocean



Matrix 3

IGLOO · 3 seasons

4,880 kg · Armazón fibra de vidrio · 2 puertas

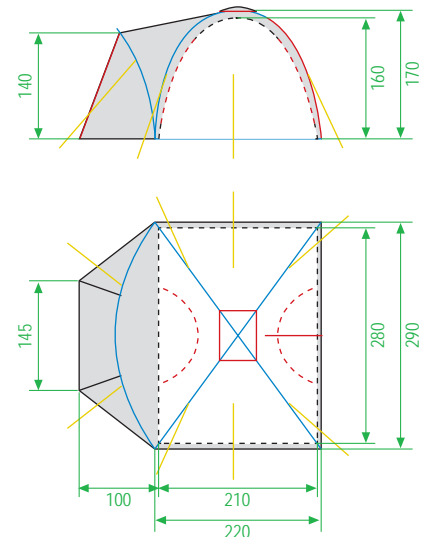
Fiberglass poles · 2 doors

Techo / Fly: W/P 3000 mm

Suelo / Floor: W/P 3000 mm

Avance · Costuras termo-selladas · Bolsa de transporte

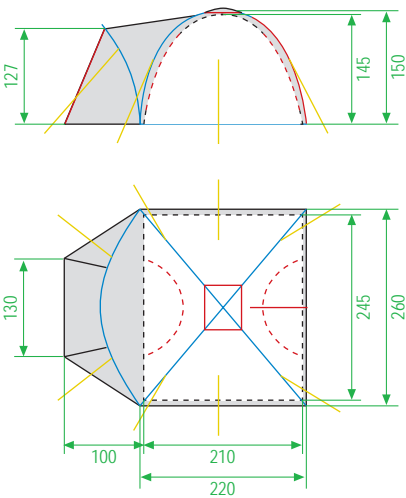
Vestibule area · Thermo-sealed seams · Transport bag



Paine 5

IGLOO · 3 seasons

6,580 kg · Armazón de fibra de vidrio · 2 puertas	Fiberglass poles · 2 doors
Techo / Fly: W/P 3000 mm	Suelo / Floor: W/P 3000 mm
Avance · Costuras termo-selladas · Maza de caucho · Bolsa de transporte	Vestibule area · Thermo-sealed seams · Rubber mallet · Transport bag



Paine 4

IGLOO · 3 seasons

5,800 kg · Armazón de fibra de vidrio · 2 puertas	Fiberglass poles · 2 doors
Techo / Fly: W/P 3000 mm	Suelo / Floor: W/P 3000 mm
Avance · Costuras termo-selladas · Maza de caucho · Bolsa de transporte	Vestibule area · Thermo-sealed seams · Rubber mallet · Transport bag

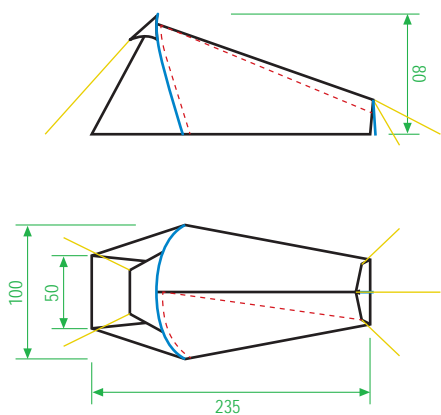


tiendastents

GREEN series
Iglú Igloo

Tejido techo 75D 190T PES recubrimiento PU Columna de agua: 3000 mm >> **Tejido interior** 70D 190T PES BR WR 2/4 mesh impermeable y transpirable >> **Tejido suelo** 210D PES taffeta recubrimiento PU Columna de agua: 3000 mm. Acabado exterior Spray-test ISO 5

Fly fabric 75D 190T PES and PU coated. Water column of 3000 mm. Exterior finish spray-test ISO 4 >> **Inner fabric** 70D 190T PES BR WR 2/4 mesh waterproof and breathable >> **Floor fabric** 210D PES taffeta and PU coated. Water column of 3000 mm. Exterior finish Spray-test ISO 5



► COD. 019 ocean



Avin 1

Light tent

1,040 kg · Armazón de duraluminio · 1 puerta Duraluminum poles · 1 door

Techo / Fly: W/P 3000 mm Suelo / Floor: W/P 3000 mm

Doble puerta con mosquitera · Costuras termo-selladas · Bolsa de transporte Double door with mosquito net · Thermo-sealed seams · Transport bag

LIGHT series
Ligeras Tents

Tejido techo PES recubrimiento PU Columna de agua: 3000 mm >> Tejido suelo PES taffeta recubrimiento PU Columna de agua: 3000 mm.
Fly fabric PES PU coated. Water column of 3000 mm >> Floor fabric PES Taffeta and pu coated. Water column of 3000 mm



► COD. 019 ocean



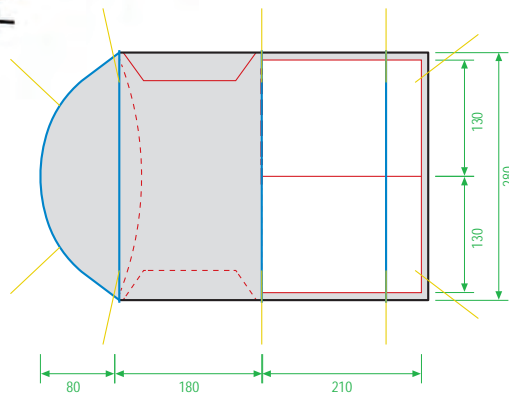
Genova 4

Family tent

15,900 kg · Armazón en acero y fibra de vidrio · 2 puertas / 2 habitaciones Poles of steel and fiberglass · 2 doors / 2 rooms

Techo / Fly: W/P 3000 mm Suelo / Floor: W/P 3000 mm

Doble puerta con mosquitera · Costuras termo-selladas · Maza de caucho · Bolsa de transporte Double door with mosquito net · Thermo-sealed seams · Rubber mallet · Transport bag

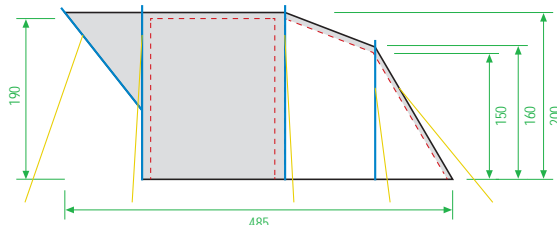


tiendastents

Family tent
Familiar Camping

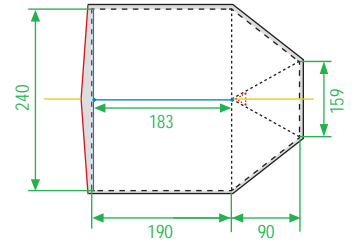
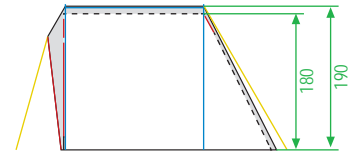
Tejido techo 75D 185T PES recubrimiento PU Columna de agua: 3000 mm >> Tejido interior 70D 190T PA Taffeta impermeable y transpirable >> Tejido suelo Polietileno rafia recubrimiento PU Columna de agua: 3000 mm

Fly fabric 75D 185T PES and PU coated. Water column of 3000 mm >> Inner fabric 70D 190T PA Taffeta. Waterproof and breathable >> Floor fabric Polyethylene raffia PU coated. Water column of 3000 mm





► COD. 019 ocean



Pineta 6

Camp tent

6,800 kg · Armazón de acero · 1 puerta

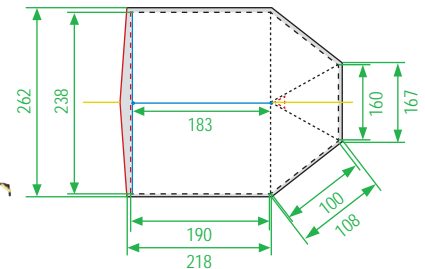
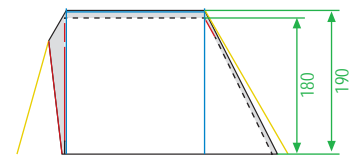
Steel poles · 1 door

Tejido techo PES 75D 190T PU WR · 1500 mm · Tejido interior PES 75D 190T transpirable · Tejido suelo PVC · Maza de caucho · Bolsa de transporte

Fly fabric PES 75D 190T PU WR · 1500 mm · Inner fabric PES 75D 190T breathable · Floor fabric PVC · Rubber mallet · Transport bag

tiendastents

verde / green



Batisielles 6

Camp tent

15,000 kg · Armazón de acero · 1 puerta

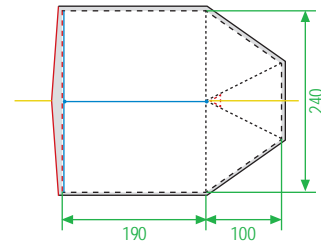
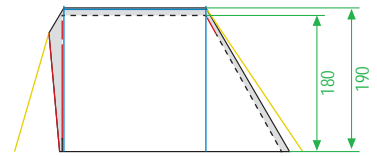
Steel poles · 1 door

Tejido techo Algodón 100%, con recubrimiento de poliuretano · Tejido interior Cotonil / puerta Algodón 100%, con tratamiento hidrofugado · Tejido suelo PVC · Maza de caucho · Bolsa de transporte

Fly fabric Cotton 100%, PU coated · Inner fabric Cotonil / Door: Cotton 100%, with waterproof treatment · Floor fabric PVC · Rubber mallet · Transport bag



verde / desierto · green / desert



Aconcagua 26

Camp tent

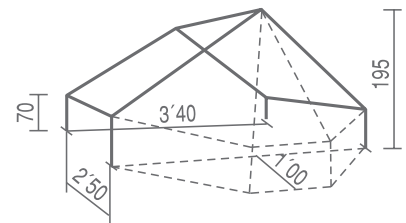
19,000 kg · Armazón de acero · 1 puerta

Steel poles · 1 door

Tejido techo Algodón 100%, con recubrimiento de poliuretano · **Tejido interior** Cotonil / puerta Algodón 100%, con tratamiento hidrofugado · **Tejido suelo** PVC · Maza de caucho · Bolsa de transporte

Fly fabric Cotton 100%, PU coated · **Inner fabric** Cottonil / Door: Cotton 100%, with waterproof treatment · **Floor fabric** PVC · Rubber mallet · Transport bag

verde / desierto · green / desert



Vista posterior / Back view

laterales enrollables · walls can be rolled up



Aragüés II

Tents · Marquees

37 kg · Armazón de acero · 1 puerta

Steel poles · 1 door



EXTRA-LARGE series

Pabellones Pavillions

Carpas y pabellones

Marquees and pavillions

Tejido techo Algodón 50% / Poliéster 50% >> Tejido faldón PVC >> Piquetas acero >> Maza de acero >> Bolsa de transporte

Fly fabric Cotton 50% / Polyester 50% >> Lap fabric PVC >> Pegs Steel >> Steel mallet >> Transport bag

Pabellones

Pavillions

Utilización almacén, hospital, dormitorio colectivo, comedor >> Armazón acero cincado de Ø35 mm >> Piquetas angulares y calibradas de acero cincado >> Tejido interior poliéster / algodón de 320 g/m²

Use store, hospital, collective dormitory, dining room >> Frame zinc steel of Ø35 mm >> Pegs angular and calibrated of zinc steel >> Inner fabric polyester/ cotton of 320 g/m²

Opciones Options

A Laterales enrollables con paños de 2 metros independientes y porches con mástiles. Un lateral o ambos.

Lateral roll-up with 2 meters independent cloth and hallwall with poles. One or both sides.



B Suelo fijación con piquetas. Floor fixation with pegs.



C Cuerpo interior. Consultar las diferentes opciones en tarifa. Inner body. To consult the different options in list price.



D Tabique separador con puerta. Separating partition with door.

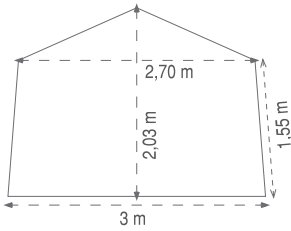




verde · green



versión de 4,5x3 m
4,5x3 m version



4/6**

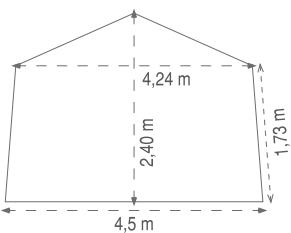
4,5 x 3 m

60 kg · *146 x 36 cm

verde · green



versión de 4,5x8 m
4,5x8 m version



24/26**

10 x 4,5 m

155 kg · *180 x 56 cm

18/20**

8 x 4,5 m

130 kg · *180 x 56 cm

14/16**

6 x 4,5 m

105 kg · *146 x 38 cm

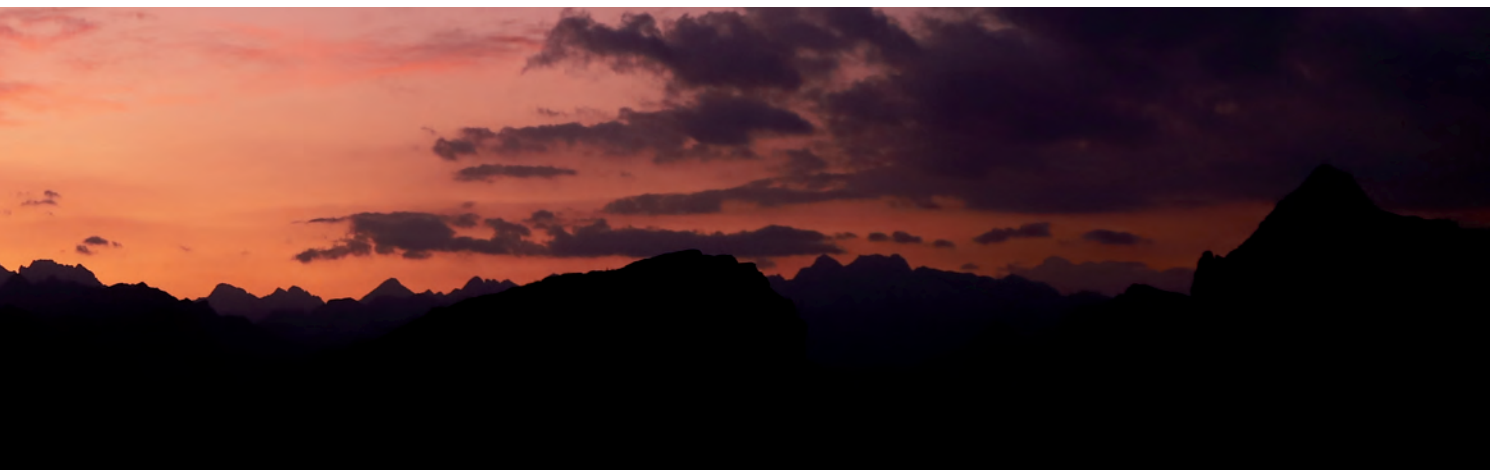
*Medidas funda (solo lonas) · Bag measures (only canvases)

**confortable / max



tiendas tents

Artículo Item	Kg	Confortable / max	Altura / Height (cm)	g/m ²				
	Kg (aprox.)	Confortable / max	Altura / Height (cm)	g/m ²				
Tiendas / Iglú Expedición / 4 estaciones • Tents / Igloo tents / Expedition / 4 seasons								
	Mammoth	4,580	2	120		PA 40 D 240T Ripstop SIL W/P 5000 mm	PA 210 Oxford W/P 5000 mm	PA 40 D 240 T Ripstop
	Vinson	2,760	2	105		PA 40 D 240T Ripstop SIL W/P 5000 mm	PA 210 Oxford W/P 5000 mm	PA 40 D 240 T Ripstop
Tiendas / Iglú / 3 estaciones • Tents / Igloo tents / 3 seasons								
	Drach 2	2,180	2	91		PES 70 D 190 T W/P 3000 mm	PES 210 D Taffeta W/P 3000 mm	PES 70 D 190 T
	Matrix 3	4,880	3	118		PES 70 D 190 T W/P 3000 mm	PES 210 D Taffeta W/P 3000 mm	PES 70 D 190 T
	Paine 5	6,580	5	160		PES 75 D 190 T W/P 3000 mm	PES 210 D Taffeta W/P 3000 mm	PES 70 D 190 T
	Paine 4	5,800	4	145		PES 75 D 190 T W/P 3000 mm	PES 210 D Taffeta W/P 3000 mm	PES 70 D 190 T
Tiendas / Ligeras / Impermeables • Tents / Light / Waterproof								
	Avin 1	1,040	1	80		PES 75 D 190 T PU W/P 3000 mm	PES 210 D PU W/P 3000 mm	
Tiendas / Familiares • Tents / Family								
	Genova 4	15,900	4	190 / 200		PES 75 D 185 T W/P 3000 mm	Polietileno Polyethylene	PA 70 D 190 T Taffeta BR/HP
Tiendas / Canadienses • Tents / Camp tents								
	Pineta 6	6,800	6	180 / 190		PES 75 D 190 T PU W/P 1500 mm	210D Oxford PU W/P FR 2000 mm	PES 75D 190T FR
	Batisielles 6	15,000	6	180 / 190		Cotton 300 g/m ² WR	PES 1000D / PVC / 2C 400 g/m ²	PES 75D 190T WR
	Aconcagua 26	19,000	6	180 / 190		Cotton	PVC	Cotonil
Tiendas / Pabellones • Tents / Pavillions								
	Aragüés II	37,000	8	195		50% PES + 50% Cotton		
	Pabellón • Pavillion 4,5 x 3	60,000	4 / 6	203		50% PES + 50% Cotton		
	Pabellón • Pavillion 6 x 4,5	105,000	14 / 16	240		50% PES + 50% Cotton		
	Pabellón • Pavillion 8 x 4,5	130,000	18 / 20	240		50% PES + 50% Cotton		
	Pabellón • Pavillion 10 x 4,5	155,000	24 / 26	240		50% PES + 50% Cotton		



															Artículo Item
		cm								Actividades / Uses			PAG		
Tiendas / Iglú Expedición / 4 estaciones · Tents / Igloo tents / Expedition / 4 seasons															
AL 7001	AL 7075	9	2	•	•			•	50 x 18		•			202	Mammoth
AL 7001	AL 7075	4	2	•	•	•	•		50 x 15		•			202	Vinson
Tiendas / Iglú / 3 estaciones · Tents / Igloo tents / 3 seasons															
Fiberglass	ABS	6	2	•	•	•	•		52 x 15	•		•	•	203	Drach 2
Fiberglass	ABS	8	2	•	•	•			55 x 14	•		•	•	203	Matrix 3
Fiberglass	ABS	8	2	•	•				60 x 21	•		•	•	204	Paine 5
Fiberglass	ABS	8	2	•	•				60 x 20	•		•	•	204	Paine 4
Tiendas / Ligeras / Impermeables · Tents / Light / Waterproof															
AL 7001	AL 7075	4	1	•					35 x 12			•	•	205	Avin 1
Tiendas / Ligeras / Impermeables-Transpirables · Tents / Light / Waterproof-Brethable															
Acero · Steel Fiberglass	Acero · Steel	10	2 ext 2 in	•	•				35 x 35 x 82	•		•	•	205	Genova 4
Tiendas / Canadienses · Tents / Camp tents															
Acero · Steel	Acero · Steel	2	1	•					85 x 25	•			•	206	Pineta 6
Acero · Steel	Acero · Steel	2	1						78 x 26	•			•	206	Batisielles 6
Acero · Steel	Acero · Steel	2	1						85 x 27	•			•	207	Aconcagua 26
Tiendas / Carpas y Pabellones · Tents / Marquees and Pavilions															
Acero · Steel 253 cm aprox.	Acero · Steel	8	1				•		105 x 26 (lonas)	•			•	207	Aragüés II
Acero · Steel 170 cm aprox.	Acero · Steel	10	2						125 x 38 (lonas)	•			•	209	Pabellón · Pavilion 4,5 x 3
Acero · Steel 230 cm aprox.	Acero · Steel	10	2						130 x 39 (lonas)	•			•	209	Pabellón · Pavilion 6 x 4,5
Acero · Steel 230 cm aprox.	Acero · Steel	12	2						150 x 48 (lonas)	•			•	209	Pabellón · Pavilion 8 x 4,5
Acero · Steel 230 cm aprox.	Acero · Steel	14	2						150 x 48 (lonas)	•			•	209	Pabellón · Pavilion 10 x 4,5

tiendastents